

M.U.T.
Modulo Unico Telematico

Specifiche Tecniche
Interfaccia
Software Gestionali Paghe

<i>Data Redazione Documento</i>	21/02/2019
<i>Data Pubblicazione Documento</i>	21/02/2019
<i>Versione</i>	2.3.7
<i>Responsabile CNCE</i>	Giuseppe Aquilani
<i>Softwarehouse</i>	Zucchetti spa- Divisione Nuova Informatica
<i>URL documento</i>	http://mut.cnce.it/specifiche/mut_tec_v237.pdf

Indice dei contenuti

INDICE DEI CONTENUTI.....	2
INDICE DELLE FIGURE.....	4
REVISIONI DEL DOCUMENTO	4
DOCUMENTAZIONE DI RIFERIMENTO.....	17
LIVELLO SOFTWARE	17
SCOPO DEL DOCUMENTO.....	19
NOVITÀ DELLA VERSIONE 2.0.....	20
NOVITÀ DELLA VERSIONE 2.1.....	21
PARTE 1: ARCHITETTURA DEL M.U.T.....	22
SCHEMA GENERALE	22
FLUSSO DELLE INFORMAZIONI	23
TECNOLOGIA WEB SERVICES.....	24
<i>Passaggio a framework Microsoft.NET 3.5</i>	<i>24</i>
PARTE 2: SPECIFICA FLUSSO DEI DATI XML (TRACCIATO CNCE-XML).....	25
FORMATO DELLE INFORMAZIONI	25
<i>Etichette Case-Sensitive</i>	<i>25</i>
<i>Identificazione delle etichette XML (NameSpaces)</i>	<i>25</i>
<i>Formato Stringa</i>	<i>26</i>
<i>Formato Data.....</i>	<i>26</i>
<i>Formato Anno</i>	<i>26</i>
<i>Formato Mese</i>	<i>26</i>
<i>Formato Numerico Intero</i>	<i>26</i>
<i>Formato Numerico con decimali.....</i>	<i>26</i>
NODO CNCE_FLUSSOINPUT	27
NODO CNCE_DENUNCIA	28
<i>Informazioni generali della denuncia</i>	<i>30</i>
<i>Informazioni Sede Operativa</i>	<i>31</i>
<i>Informazioni Sede Legale.....</i>	<i>33</i>
<i>Dati Bancari Impresa.....</i>	<i>34</i>
<i>Altri Dati Impresa</i>	<i>34</i>
<i>Dati del compilatore della denuncia.....</i>	<i>35</i>
NODO CNCE_CANTIERE	36
<i>Informazioni generali del cantiere</i>	<i>38</i>
<i>Indirizzo del cantiere.....</i>	<i>42</i>
<i>Dati Appalto</i>	<i>42</i>
<i>Notifica Preliminare.....</i>	<i>44</i>
<i>Dati dell'opera.....</i>	<i>44</i>
<i>Compilazione elementi identificativi del cantiere</i>	<i>45</i>
<i>Utilizzo del cantiere generico in denuncia.....</i>	<i>46</i>
NODO CNCE_SUBAPPALTATORI.....	47
NODO CNCE_LAVORATORE	49
<i>Dettaglio ore lavorate per cantiere</i>	<i>49</i>
<i>Dati Anagrafici.....</i>	<i>53</i>
<i>Indirizzo Lavoratore.....</i>	<i>54</i>
<i>Dati Bancari Lavoratore.....</i>	<i>55</i>
<i>Rapporto di Lavoro.....</i>	<i>56</i>
<i>Elementi Paga.....</i>	<i>58</i>
<i>Imponibili.....</i>	<i>58</i>

<i>Ore Lavoratore</i>	60
<i>Accantonamenti e Contributi</i>	64
<i>Dati Previdenza Complementare</i>	67
<i>Opzioni Previdenza Complementare</i>	69
<i>Dati Contributo Contrattuale Cooperlavoro</i>	71
<i>Recupero Previdenza Complementare</i>	71
<i>Dati istituto TFR presso la Cassa Edile</i>	73
NODO CNCE_LAVOROCANTIERE	75
<i>Compatibilità con denuncia a cantiere prevalente</i>	76
NODO CNCE_MALATTIA	77
NODO CNCE_RECUPPREVCOMPL	79
NODO CNCE_LAVORATORENONDIPENDENTE	81
NODO CNCE_RIEPILOGO.....	83
NODO CNCE_ALTRICONTRIBUTI.....	86
<i>Valori ammessi per il campo AC_CodiceContributo</i>	88
IDENTIFICAZIONE DELLA DENUNCIA TELEMATICA	90
DENUNCE INTEGRATIVE / SUPPLETIVE	90
PARTE 3: ATTIVAZIONE AUTOMATICA CLIENT M.U.T. (NUOVA SPECIFICA)	91
PARTE 4: ACQUISIZIONE DI INFORMAZIONI DAL SERVER M.U.T.	92
NODO CNCE_FLUSSOOUTPUT.....	92
NODO CNCE_DATICANTIERE.....	93
<i>Informazioni generali del cantiere</i>	94
<i>Identificazione dell'impresa</i>	95
<i>Indirizzo del cantiere</i>	96
<i>Dati Appalto</i>	97
<i>Notifica Preliminare</i>	97
<i>Dati dell'opera</i>	98
ALLEGATO 1: TABELLA CODICI CASSE EDILI	99
ALLEGATO 2: TABELLA CODICI NAZIONALITÀ	104
ALLEGATO 3: ALTRE TABELLE CNCE	108
CANTIERE: TIPO COMMITTENTE.....	108
CANTIERE: TIPO LAVORO.....	108
CANTIERE: ATTIVITÀ.....	108
CANTIERE: SITUAZIONE.....	109
LAVORATORE: TIPO ASSUNZIONE.....	109
LAVORATORE: SPECIFICA RAPPORTO	109
LAVORATORE PARTTIME: ESENZIONI LIMITI CCNL	109
LAVORATORE: TIPO CESSAZIONE	110
LAVORATORE: LIVELLO / QUALIFICA	110
LAVORATORE: MANSIONE.....	111
ALLEGATO 4: ELIMINATO DALLA VERSIONE 2.0	113
ALLEGATO 5: CAMPO <PRE_SCELTAPREVIDENZA> E OPZIONI TFR	114
ALLEGATO 6: COMBINAZIONI VALIDE PER I CAMPI E LE OPZIONI RELATIVE ALLA PREVIDENZA COMPLEMENTARE	115

Indice delle figure

FIGURA 1: SCHEMA GENERALE M.U.T.	22
FIGURA 2: STRUTTURA FLUSSO INPUT	27
FIGURA 3: STRUTTURA DENUNCIA	29
FIGURA 4: STRUTTURA CANTIERE.....	37
FIGURA 5: STRUTTURA SUBAPPALTATORI.....	47
FIGURA 6: STRUTTURA LAVORATORE.....	50
FIGURA 7: STRUTTURA LAVORO CANTIERE.....	75
FIGURA 8: STRUTTURA MALATTIA	77
FIGURA 9: STRUTTURA RECUPERO PREVIDENZA COMPLEMENTARE	80
FIGURA 10: STRUTTURA LAVORATORE NON DIPENDENTE	81
FIGURA 11: STRUTTURA RIEPILOGO.....	83
FIGURA 12: STRUTTURA ALTRI CONTRIBUTI.....	87
FIGURA 13: STRUTTURA CNCE_FLUSSO OUTPUT.....	92
FIGURA 14_ STRUTTURA CNCE_DATI CANTIERE.....	93

Revisioni del Documento

Num. Revisione	Data	Note
1.0 - Bozza	12/03/2004	<i>Stesura iniziale</i>
1.1- Bozza	06/10/2004	<i>Inserite informazioni supplementari per corretta comunicazione / controllo malattia</i>
1.2- Bozza	18/11/2004	<i>Nuovo posizionamento campi relativi alla festività per il Santo Patrono e alle Ore retribuite del trimestre precedente (da nodo Malattia a nodo Lavoratore). Completato il nodo di Riepilogo con la possibilità di fornire le percentuali applicate e gli importi calcolati nel programma gestionale. Inserito esempio di utilizzo della DLL CnceMut, metodo LeggiCampiDenuncia()</i>
1.3-Bozza	04/04/2005	<i>Aggiunto campo “NomeProdSoftware” al nodo “Flusso Input” per individuare la software house che ha fornito il flusso di importazione</i>
1.4-Bozza	24/06/2005	<i>Aggiunto capitolo “Livello Software” per documentare la relazione tra le presenti specifiche ed il software client M.U.T. <u>Nodo Denuncia:</u> modificata struttura Codice INAIL ed INPS impresa <u>Nodo Cantiere:</u> aggiunta individuazione dettagliata indirizzo del cantiere; modificata lunghezza campo Codice Cantiere CE; aggiunto chiarimento per campo “situazione cantiere” <u>Nodo Lavoratore:</u> aggiunto dettaglio ore di assenza giustificata ed ore congedo; aggiunto campo PREVEDI per il contributo volontario; corretta descrizione campo Dati di Nascita; inserito chiarimento sull’utilizzo dei campi indirizzo; <u>Nodo eventi malattia:</u> inserite ore malattia/infortunio e ore carenza per singolo evento; inserito chiarimento per la</i>

		<p><i>gestione degli eventi di ricaduta</i></p> <p><u>Nodo riepilogo:</u> <i>corretta descrizione campo</i></p> <p><i>RI_ImportoAltriDebiti</i></p> <p><u>DLL CNCEMUT:</u> <i>rivisti i seguenti metodi e proprietà:</i></p> <p><i>ApriDenuncia(): Modificato</i></p> <p><i>AggiungiTestata(): Nuovo</i></p> <p><i>AggiungiLavoratore(): Modificato</i></p> <p><i>ChiudiDenuncia(): Modificato</i></p> <p><i>InviaDenuncia(): Nuovo</i></p> <p><u>Codice Esempio:</u> <i>aggiornato esempio in linguaggio VisualBasic; eliminato esempio in linguaggio Visual C</i></p> <p><u>Allegato 4:</u> <i>aggiunta nuova specifica per corrispondenze tra il tracciato CNCE 1 e il nuovo formato XML CNCE-2</i></p>
1.5	18/11/2005	<p><u>Nodo FlussoInput:</u></p> <ul style="list-style-type: none"> - <i>eliminato campo "CassaEdileDest"</i> - <i>aggiunto campo "IDProdSoftware"</i> <p><u>Nodo Denuncia:</u></p> <ul style="list-style-type: none"> - <i>aggiunto campo "CassaEdileDest"</i> - <i>aggiunto campo "SequenzaDenuncia"</i> <p><u>Nodo Cantiere:</u></p> <ul style="list-style-type: none"> - <i>modificato struttura campo "CA_NumeroProgr" da numerico ad alfanumerico;</i> - <i>modificata lunghezza campo "CA_CodCantiereCE"</i> - <i>aggiunto campo CA_CodiceComune</i> <p><u>Nodo Lavoratore:</u></p> <ul style="list-style-type: none"> - <i>aggiunto campo "LV_RigaBis"</i> - <i>modificata struttura campo "LV_NumCantierePrev" da numerico ad alfanumerico;</i> - <i>aggiunto campo "LV_OreSettimanali";</i> - <i>rivista la definizione del campo "LV_PagaOraria";</i> - <i>aggiunto insieme di campi "Elementi Paga"</i> - <i>aggiunto campo LV_CodComunedinascita</i> - <i>aggiunto campo LV_CodComuneResidenza</i> <p><u>Nodo Riepilogo:</u></p> <ul style="list-style-type: none"> - <i>aggiunto campo "RI_ImportoConguaglio"</i> <p><i>Aggiunto nuovo nodo CNCE_AltriContributi "figlio" del nodo "CNCE_Riepilogo"</i></p> <p><i>Aggiunto paragrafo "Identificazione della denuncia telematica".</i></p> <p><i>Aggiunto paragrafo "Denunce Integrative / Suppletive".</i></p> <p><u>DLL CnceMut.dll:</u></p> <ul style="list-style-type: none"> - <i>aggiunte proprietà pUid, pPwd, pIdProdSoftware, pNomeProdSoftware</i>

	<p>- aggiunto nuovo metodo “LeggiDatiDenuncia”</p> <p><u>Allegati:</u></p> <p>- aggiornata Tabella <u>Qualifiche Lavoratori</u> per l’inserimento dei codici relativi all’apprendistato.</p>
<p>1.6</p>	<p><u>Nodo Denuncia:</u></p> <ul style="list-style-type: none"> - aggiunta sezione “Indirizzi impresa” - aggiunta sezione “Dati Bancari” - aggiunto campo “CCNL Applicato” <p><u>Nodo Cantiere:</u></p> <ul style="list-style-type: none"> - aggiunto campo “CAN_attivita07”; - modificata descrizione campo “CAN_attivita” <p><u>Nodo Lavoratore:</u></p> <ul style="list-style-type: none"> - aggiunto campo “LV_Sesso” - aggiunto campo “LV_e-mail”; - aggiunto campo “LV_cellulare”; - aggiunta sezione “Dati Bancari” - aggiunto campo LV_AccantonFerie - modificato l’utilizzo del campo “PRE_AdesioneFondo” - modificato l’utilizzo del campo “PRE_TipoAdesione” - aggiunto campo “PRE_AdesioneSilente” - aggiunta sezione “opzione Previdenza Complementare” -aggiunta sezione “dati Previdenza Complementare per versamento mensilità pregresse” - aggiunta sezione “Dati istituto TFR presso Cassa Edile” <p>Aggiunto nuovo nodo CNCE_RecupPrevCompl “figlio” del nodo “CNCE_Lavoratore”</p> <p><u>Nodo Malattia:</u></p> <ul style="list-style-type: none"> -aggiunto campo “Mal_ChiusuraMalattia” <p>Aggiunto paragrafo “Valori ammessi per il campo AC_CodiceContributo”.</p> <p>Modificato capitolo “Livello software”</p> <p>Modificato capitolo “Parte2B: utilizzo del tracciato CNCE ASCII”. Introdotta data limite per l’utilizzo del tracciato CNCE ASCII</p> <p><u>Allegati:</u></p> <ul style="list-style-type: none"> - aggiornata tabella Casse Edili con ripartizione regionale - inserita tabella codici attività da utilizzare a partire dalle denunce relative al mese di Ottobre 2007 - aggiornata Tabella <u>Qualifiche Lavoratori</u> per eliminazione

		<p><i>qualifica D3</i></p> <ul style="list-style-type: none"> - aggiornata tabella mansione con introduzione del valore “00 = impiegato / quadro) - aggiunto allegato 5 esplicativo del campo <PRE_SceltaPrevidenza>.
1.6.1	12/06/2007	<p><u>Nodo Lavoratore:</u></p> <ul style="list-style-type: none"> - Integrate note descrittive del campo “PRE_CodiceFondo” - aggiunto campo “PRE_NumAlboCOVIP” <p><u>Nodo Malattia:</u></p> <ul style="list-style-type: none"> - ridenominato campo “MAL_ChiusuraMalattia in “Mal_ContinuazMalattia” <p><u>Nodo CNCE_RecupPrevCompl:</u> inserita nota descrittiva di chiarimento</p>
1.6.2	20/11/2007	<p><u>Nodo Impresa:</u></p> <ul style="list-style-type: none"> - aggiunti campi <IM_CodPaese> e <IM_CheckDigit> per identificazione coordinate bancarie complete secondo codifica IBAN <p><u>Nodo Lavoratore:</u></p> <ul style="list-style-type: none"> - aggiunti campi <LV_CodPaese> e <LV_CheckDigit> per identificazione coordinate bancarie complete secondo codifica IBAN - aggiunto campo <LV_PercPartTime> - spostato il campo <TFR_ImponibileINPS> e modificata la dimensione da 4 a 5 cifre; viene richiesto per tutti i lavoratori e non solo per le Casse Edili che applicano l’istituto del TFR - modificata dimensione del campo <LV_Imponibile TFR> da 4 a 5 cifre - modificato significato e valori ammessi per il campo <PRE_AdesioneSilente> - aggiunto campo <PRE_Flag data adesione> - aggiunto campo <TFR_TFRDaVersare> - ampliata nota esplicativa campo <TFR_ImportoFAP> - modificate note esplicative per sezioni “Dati Previdenza Complementare”, “Opzioni Previdenza Complementare” e “Dati Istituto TFR presso Cassa Edile” <p><u>Allegati:</u></p> <ul style="list-style-type: none"> - Aggiunto allegato 6 che illustra le combinazioni ammesse per i campi relativi alla Previdenza Complementare, in relazione alla posizione del lavoratore.
1.6.3	15/12/2008	<p><u>Nodo Lavoratore:</u></p> <ul style="list-style-type: none"> - aggiunto campo <LV_AnticipoAccantonamento>

		<p>- aggiunti campi <TFR_OreUtili> e <TFR_PagaOraria> all'interno della sezione "Dati Istituto TFR presso Cassa Edile"</p>
2.0.0	20/09/2010	<p>La release 2.0 delle specifiche tecniche comporta una revisione complessiva dei dati e l'introduzione del concetto di "denuncia per cantiere". E' stata modificata la grafica di esposizione dei nodi XML con maggiore aderenza agli standard grafici consolidati.</p> <p>Le principali novità sono descritte nel nuovo capitolo "Novità della versione 2.0"</p> <p>Viene modificata inoltre la versione minima della framework Microsoft.NET necessaria per il sistema M.U.T., come indicato nel paragrafo "Passaggio a framework Microsoft.NET 3.5". Con questa versione infine vengono eliminati tutti i riferimenti al vecchio tracciato CNCE- ASCII</p> <p>Nel merito della struttura tecnica, i nodi modificati sono i seguenti (per il dettaglio delle informazioni modificate consultare anche la colonna "Ver." nelle tabelle illustrative):</p> <p><u>Flusso Input</u> Modificata la versione del flusso da 1.6 a 2.0</p> <p><u>Nodo Denuncia</u></p> <ul style="list-style-type: none"> - aggiunti campi <DE_SituazioneDenuncia>, <DE_GiornoSituazione>e <Codice Ordinamento> <p><u>Nodo Cantiere</u></p> <ul style="list-style-type: none"> - aggiunto gruppo campi DatiAppalto e NotificaPreliminare - aggiunto elemento <CA_RetrImponobiliContr> - eliminato elemento <CA_Activita> <p><u>Nodo Lavoratore</u></p> <ul style="list-style-type: none"> - eliminati i campi <LV_NumCantierePrev>, <LV_ImponibileCantPrev>, <ORE_ordinarie>, <ORE_Festivita> - modificata la compilazione del campo <LV_TipoAssunzione> - aggiunti campi <LV_TipoOccupazione>, <LV_SpecificaRapporto>, <LV_EsenzLimitiCCNL> - modificata nota di descrizione del campo <LV_ImponibileContributivo> - aggiunto il campo <LV_ImponibileContrSanz> - aggiunto il richiamo al nodo <CNCE_LavoroCantiere> - aggiunti i campi <OREFE_FerieAC>, <OREFE_FerieResidueAP>, <ORECIG_Maltempo>, <ORECIG_Altro>, <ORE_RiduzAutor>, <OREAG_OrePermRetribAC>, <OREAG_OrePermRetribAP>, <OREAG_PermStud>

		<ul style="list-style-type: none"> - aggiunti i campi <ORES_A_TotaleOreSanz>, <ORES_A_FerieSanzionabili>, <ORES_A_PermNonRetrSanz>, <ORES_A_PermRetrSanz> - aggiunto campo <LV_ImportoRimborsoCIG> - modificati i campi <PRE_TipoAdesione> e <PRE_FlagDataAdesione> con introduzione della nuova opzione relativa alla Previdenza Complementare per il fondo PREVEDI <p><u>Nodo LavoroCantiere</u></p> <ul style="list-style-type: none"> - aggiunto nuovo capitolo descrittivo del nodo <CNCE_LavoroCantiere> e il paragrafo “Compatibilità con denuncia a cantiere prevalente” <p><u>Allegato 3</u></p> <ul style="list-style-type: none"> - Tabella Tipo Assunzione: eliminato valore 3 (part time), aggiunto il valore 7 (lavoro a chiamata) - Tabella Tipo cessazione: aggiunti i valori 5 (passaggio da operaio a impiegato) e 6 (pensionamento) - Nuove tabelle di definizione dei valori ammessi nei campi <LV_SpecificaRapporto> e <LV_EsenzLimitiCCNL> <p>Modificato Allegato 6 per inserire la nuova opzione relativa alla Previdenza Complementare (adesione senza versamento della quota TFR)</p> <p>Eliminato capitolo “Parte 2B Utilizzo del tracciato CNCE-ASCII” e relativo Allegato 4 con i riferimenti all’utilizzo del tracciato ASCII. Il capitolo PARTE 2A: SPECIFICA FLUSSO DEI DATI XML (TRACCIATO CNCE-2) viene ridenominato in PARTE 2: SPECIFICA FLUSSO DEI DATI XML (TRACCIATO CNCE-XML)</p> <p>Eliminato il capitolo “Parte : Attivazione automatica del client M.U.T.”, che a partire da questa versione 2.0 sarà oggetto di proprio documento di specifica indipendente.</p>
2.0.1	04/01/2011	<p>Errata corregge delle note descrittive relative ai seguenti campi del nodo CNCE_Denuncia</p> <ul style="list-style-type: none"> - <DE_TotDipImpresa> - <DE_TotOpeIndeterm>
2.0.2	26/01/2011	<p><u>Nodo Denuncia</u></p> <ul style="list-style-type: none"> - aggiunto campo <DE_TotOpePT>
2.1.0	13/01/2012	<p>La versione 2.1 delle specifiche recepisce le indicazioni contenute nella circolare CNCE nr.482_2012 in materia di congruità. Le varianti introdotte riguardano soprattutto la gestione dei cantieri nella denuncia e il passaggio definitivo alla modalità di denuncia con dettaglio delle ore lavorate per</p>

		<p><i>cantiere; a tale argomento è dedicato il capitolo “Novità denuncia 2012”.</i></p> <p><i>Nel merito della struttura tecnica, i nodi modificati sono i seguenti (per il dettaglio delle informazioni modificate consultare anche la colonna “Ver.” nelle tabelle illustrative):</i></p> <p><u><i>Flusso Input</i></u> <i>Modificata la versione del flusso da 2.0 a 2.1</i></p> <p><u><i>Nodo Denuncia</i></u> - <i>Inseriti nuovi campi <SL_EmailPEC> e <SO_EmailPEC></i></p> <p><u><i>Nodo Cantiere</i></u> - <i>Ampliata dimensione del campo <CA_NumeroProgr></i> - <i>Inserito nuovo campo <CA_CodiceIdentificativoMUT></i> - <i>Eliminati i campi <CA_DenominazioneCommittente_1> e <CA_DenominazioneCommittente_2> sostituiti dalle informazioni nella sezione Dati Appalto</i> - <i>Modificata tabella di riferimento campo <CA_TipoCommittente></i> - <i>Inserito nuovo campo <CA_TipoLavoro></i> - <i>Modificata sezione DatiAppalto: nuove istruzioni di utilizzo e aggiunto campo <AP_DenominazioneAppaltatore></i> - <i>Aggiunta sezione DatiOpera con informazioni relative alla struttura del cantiere</i> - <i>Aggiunto nodo CNCE_Subappalti</i></p> <p><u><i>Nodo Lavoro Cantiere</i></u> - <i>Ampliata dimensione del campo <LC_NumCantiere></i> - <i>Modificato il paragrafo “Compatibilità con denuncia a cantiere prevalente”</i></p> <p><u><i>Nodo CNCE_LavoratoreNonDipendente</i></u> <i>Il nuovo nodo è utilizzato per dichiarare ore lavorate su ciascun cantiere da parte di soci, titolari, lavoratori autonomi ed altri soggetti che operano sul cantiere ma non sono tenuti all’iscrizione alla Cassa Edile</i></p>
2.1.0	27/01/2012	<i>Nel Nodo Cantiere i campi identificativi del committente e dell’appaltatore sono rimossi dalla sezione DatiAppalto e spostati e ridenominati nella sezione principale.</i>
2.1.1	10/02/2012	<p><i>Errata corrige ed integrazione alla versione 2.1.0</i></p> <p><i>Corretta figura 4 – allineata alla struttura effettiva degli schemi XSD</i></p>

		<p><u>Nodo CNCE Cantiere</u></p> <ul style="list-style-type: none"> - Modificati i valori ammessi per il campo <CA_TipoLavoro> - Modificare note esplicative dei campi relativi a committente ed appaltatore - Modificare note esplicative campo <OP_ImportoLavoriEdili> - Inserito paragrafo “Compilazione elementi identificativi del cantiere” <p><u>Nodo CNCE_Subappalti</u></p> <ul style="list-style-type: none"> - Modificare note esplicative del campo <SU_ImportoLavoriSubappalto> <p><u>Allegato 3</u> Modificata tabella CA_TipoLavoro</p>
2.1.2	14/05/2012	<p><u>Nodo CNCE Lavoratore</u></p> <ul style="list-style-type: none"> - Aggiunto campo <LV_AltroAccantonamento> - Aggiunto campo <LV_NormaPremiale> - Aggiunto campo <ORE_AggiuntiveAPE> - Aggiunti campi <ORECIG_Ordinaria>, <ORECIG_Straordinaria> ed <ORECIG_Deroga> <p><u>Nodo CNCE Cantiere</u></p> <ul style="list-style-type: none"> - Campo <OP_DataPresuntaFineLavoro> ridenominato in <OP_DataPresuntaFineLavori> per riallineamento a notazione schemi XSD <p><u>Revisione Schemi XSD</u></p> <ul style="list-style-type: none"> - Sono state corrette alcune notazioni dello schema XSD per riallineamento con la documentazione corrente: - Corretto TAG <OP_ImportoLavoriEdili> in <OP_ImportoLavoriEdili> - Corretto TAG <CA_RetrImponibileContr> in <CA_RetrImponibileContr> - Corretto TAG <CA_CodiceCantiereCE> in <CA_CodCantiereCE> NOTA: il client MUT accetta entrambe le notazioni - Corretto TAG <NP_CodiceNotifica> in <NP_CodNotifica> - Corretto TAG <LV_NoteLavoratore> in <LV_Note>
2.2.0	22/11/2012	<p><u>Nodo CNCE Malattia</u></p> <ul style="list-style-type: none"> - Aggiunti campi <MAL_NumProtocolloCert1>, <MAL_NumProtocolloCert2>, <MAL_NumProtocolloCert3>

		<p><u>Nodo Cantiere</u></p> <ul style="list-style-type: none"> - Aggiunto campo <CA_CantiereGenerico> - Aggiunto paragrafo “Utilizzo del cantiere generico in denuncia” - Sezione DatiAppalto: aggiunto campo<AP_CodiceCIG> <p><u>Nodo DatiCantiere</u></p> <ul style="list-style-type: none"> - Sezione DatiAppalto: aggiunto campo<AP_CodiceCIG>
2.2.1	06/02/2013	<p><u>Nodo CNCE FlussoInput</u></p> <ul style="list-style-type: none"> - Corretta indicazione della versione del flusso che deve essere impostata al valore 2.2
2.3.0	10/09/2014	<p><u>Nodo CNCE AltriContributi</u></p> <ul style="list-style-type: none"> - Aggiunta nuovi Codici Altri Contributi CE RE10, PN00, UD00, GO00, TS00
2.3.0	22/12/2014	<p><u>Nodo CNCE Lavoratore</u></p> <ul style="list-style-type: none"> - Aggiunte nuove tipologie di ore di Assenza Giustificata : OREAG_L104, OREAG_CongStraord, OREAG_PermLutto, OREAG_AspettSindac
2.3.0	22/12/2014	<p><u>Nodo CNCE Lavoratore (Dati Previdenza complementare)</u> Modifiche a seguito introduzione nuovo Contributo Contrattuale Prevedi Obbligatorio CCNL Industria, CCNL Artigianato</p> <p>PRE_AdesioneSilente : Aggiunto valore X =Adesione Contrattuale</p> <p>PRE_ContribContrattuale dec (6,2):Aggiunto nuovo campo relativo al nuovo Contributo Contrattuale PREVEDI (da denunce gennaio 2015)</p>
2.3.0	27/01/2015	<p><u>Nodo RecuperoPREVCOMPL</u></p> <p>PREP_ContribContrattuale dec (6,2): Aggiunto nuovo campo relativo al recupero Importo contributo Contrattuale a carico della ditta. Indicare la somma dei contributi maturati nel periodo indicato per recupero periodi dall’anno 2015.</p>
2.3.0	27/01/2015	<p><u>Nodo CNCE RecupPrevCompl</u></p> <p>PRER_ContribContrattuale dec (6,2): Aggiunto nuovo campo relativo al recupero Importo contributo Contrattuale a carico della ditta. Indicare i contributi maturati nel periodo indicato per recupero periodi dall’anno 2015.</p>
2.3.0	27/01/2015	<p><u>Nodo CNCE Malattia</u></p> <ul style="list-style-type: none"> - Aggiunti campi

		<ul style="list-style-type: none"> - < MAL_NumProtocolloCert4 > - < MAL_NumProtocolloCert5 >
2.3.0	27/01/2015	<p><u>Nodo CNCE Lavoratore (Accantonamenti)</u></p> <ul style="list-style-type: none"> - Aggiunto campo LV_GGOreAltroAccantonamento dec. (6, 2) Eventuale valore numerico riferito a Giorni o Ore relativo al calcolo di particolari indennità/accantonamento sulla base di specifici accordi territoriali. L'utilizzo di questo campo deve essere espressamente concordato con le singole Casse Edili interessate. <p>Casse Edili interessate:</p> <ul style="list-style-type: none"> - Cassa Edile Ragusa RG00: Giorni Indennizzabili Mensa - Cassa Edile Imperia (IM00): Giorni Lavorati per Buoni Pasto nel mese
2.3.1	12/03/2015	<p><u>Nodo CNCE Lavoratore (Sezione: Dati Contributo Contrattuale Cooperlavoro)</u></p> <p>Modifiche a seguito alla pubblicazione del Vademecum CNCE del 20 febbraio 2014 relativo al Contributo Contrattuale Previdenziale per Imprese con CCNL Cooperazione (CCNL Previdenziale Impresa = 03)</p> <p>PRE_VersContribContrattCOOP stringa(1): Aggiunto nuovo campo relativo alla "Dichiarazione e assunzione di responsabilità da parte dell'Impresa Cooperativa" che verserà a Cooperlavoro il Contributo Contrattuale Cooperlavoro dichiarato. Valore S =Si</p> <p>PRE_ContribContrattCOOP dec (6,2) :Aggiunto nuovo campo relativo al nuovo Contributo Contrattuale Cooperlavoro Campo per dichiarare il Contributo Contrattuale dichiarato e che verrà versato a Cooperlavoro da parte di Imprese Cooperative.</p>
2.3.1	12/03/2015	<p><u>Nodo Cantiere</u></p> <p>Inseriti 2 nuovi campi relativi alla identificazione dei cantieri per lavori post Sisma in Abruzzo secondo il numero di Protocollo normalizzato rilasciato dalla Prefettura dell'Aquila:</p> <p>CA_ProtocolloNormPostSisma Stringa (25) Numero di Protocollo Normalizzato per Cantiere relativo a lavori Post Sisma regione Abruzzo. Codice di Protocollo normalizzato rilasciato dalla Prefettura dell'Aquila per Lavori "post-sisma" in Abruzzo</p> <p>CA_FlagCantierePostSisma Stringa (1) Flag cantiere relativo a lavori post sisma Abruzzo. Campo da compilare per cantieri in province della regione Abruzzo (AQ,TE,CH,PE) S= Cantiere relativo a Lavori "post-sisma" in Abruzzo, N=Cantiere non relativo a lavori "post sisma"; Blank per Cantieri in province diverse da regione Abruzzo.</p> <p>osizioni 624-624 S= Cantiere relativo a Lavori "post-sisma" in Abruzzo</p>
2.3.2	31/03/2015	<p><u>Nodo CNCE_Denuncia CCNLApplicato</u></p> <p>Modifica dei valori del campo CCNL Applicato con suddivisione del codice 04=Piccola Industria due gruppi 04=PMI CONFINI e 05=PMI CONFAPI :</p> <p>Individua il CCNL di riferimento ai fini della previdenza complementare, sulla base della codifica ufficiale CNCE:</p>

		<p>01 - Industria 02- Artigianato 03 - Cooperazione 04 - PMI CONFIMI 05 - PMI CONFAPI</p>
2.3.3	27/04/2016	<p>Nodo CNCE_Lavoratore (Accantonamenti) Modifiche a seguito delle Comunicazioni CNCE 591 e 592 2016 in merito agli Accordi relativi al Fondo Nazionale APE e l'introduzione del Contributo Minimo APE Lavoratore. Validità campi dalle denunce di Maggio 2016. LV_ContributoAPE decimale (5,2) Importo del Contributo APE per il lavoratore comprensivo dell'integrazione al minimo. LV_IntegrazioneAPE decimale (5,2) Eventuale Importo dell' integrazione al minimo (35 euro) del Contributo APE Lavoratore (già compreso nel Contributo APE Lavoratore). FACOLTATIVO: l'integrazione al minimo viene verificata e calcolata nel MUT.</p>
2.3.3	27/04/2016	<p>Nodo CNCE_Lavoratore (Accantonamenti) LV_FlagGGOreAltroAccantonamento (Stringa 1) Eventuale condizione di verifica/abilitazione dell'indicazione del valore del campo LV_GGOreAltroAccantonamento. L'utilizzo di questo campo deve essere espressamente concordato con le singole Casse Edili interessate. - Cassa Edile Imperia (IM00): Condizione di esclusione dall'indicazione del Numero di Giorni Lavorati per Buoni Pasto nel mese. Valori 1=Assenza di giornate con ore lavorate > 4; 2=Pasti forniti dal datore di lavoro; 3=Impresa che applica ccnl integrativo altra prov.</p>
2.3.3	27/04/2016	<p>Nodo CNCE_Riepilogo RI_ContributoAPE Decimale (9,2) Importo Totale dei Contributi APE Lavoratori già compreso nel Totale Contributi Cassa Edile (campo RI_ImportoContributi). FACOLTATIVO (il campo viene comunque calcolato nel MUT) RI_IntegrazioneAPE Decimale (9,2) Totale degli eventuali Importi dell' integrazione al minimo (35 euro) del Contributo APE Lavoratore (già compreso nel Contributo APE Lavoratore). FACOLTATIVO (il campo viene comunque calcolato nel MUT)</p>
2.3.4	05/01/2017	<p>Nodo CNCE_AltriContributi - Aggiunta nuovi Codici Altri Contributi CE TO00: Importo Detrazioni per Permessi Sindacali AC_CodiceContributo = TO01 AC_ImportoContributo = importo Importo Detrazioni per Corsi/Permessi a Sistacco AC_CodiceContributo = TO02 AC_ImportoContributo = importo</p>
2.3.5	01/08/2018	<p>Nodo Cantiere Inseriti 2 nuovi campi relativi alla identificazione dei cantieri per lavori post Sisma 2016 (Ordinanza 58 del 4 luglio 2018): CA_ProtocolloSisma2016 Stringa (25) Numero di Protocollo CUP per Cantiere relativo a lavori Post Sisma 2016.</p>

		CA_FlagCantiereSisma2016 Stringa (1) Flag cantiere relativo a lavori post sisma 2016. S= Cantiere relativo a Lavori “post-sisma”2016
2.3.6	04/10/2018	Nodo CNCE_Lavoratore Inserito campo Contributo Fondo Sanitario Nazionale (Accordo CCNL Industria/Cooperazione del 18/07/2018 - campo provvisorio in attesa di chiarimenti). LV_ContributoFondoSanitarioNaz decimale (5,2) Incrementa il campo RI_ContributoFondoSanitarioNaz
2.3.6	04/10/2018	Nodo CNCE_Riepilogo Accordo CCNL Industria/Cooperazione del 18/07/2018 - campi provvisori in attesa di chiarimenti RI_VersaFondoSanNazImpiegati Flag Impresa versa in denuncia Fondo Sanitario Nazionale Impiegati: <ul style="list-style-type: none"> • S=Versa contributo in denuncia (valore default predefinito). Va compilato per gli impiegati il campo LV_ContributoFondoSanitarioNaz • N=Non versa contributo in denuncia. Non va compilato per gli impiegati il campo LV_ContributoFondoSanitarioNaz. RI_ContributoFondoSanitarioNaz Decimale (9,2) Importo Totale dei Contributi Fondo Sanitario Nazionale operai ed impiegati. Incrementa il totale da versare
2.3.6	04/10/2018	Nodo Lavoratore Non dipendente (CNCE LavoratoreNonDipendente) Campi richiesti da alcune casse per la verifica di congruità sisma. ND_CodiceFiscaleAltraImpresa Stringa(16) Codice Fiscale dell’impresa diversa da quella della denuncia (per Tipo Lavoratore 5,6,7) ND_RagioneSocialeAltraImpresa Stringa(50) Ragione Sociale dell’impresa diversa da quella della denuncia (per Tipo Lavoratore 5,6,7)
2.3.6b	06/12/2018	Nodo CNCE_Lavoratore Inseriti campi di recupero Contributo Fondo Sanitario Nazionale relativi ai periodi di Ottobre e Novembre 2018 (Comunicazione CNCE n. 639 del 26/10/2018 e n. 640 del 30/10/2018 - campi provvisori in attesa di chiarimenti). <ul style="list-style-type: none"> • LV_ContributoFondoSanitarioNaz201810 decimale (5,2) • LV_ContributoFondoSanitarioNaz201811 decimale (5,2)
2.3.6b	06/12/2018	Nodo CNCE_Riepilogo Inseriti campi di recupero Contributo Fondo Sanitario Nazionale, Contributo Fondo Prepensionamento, Contributo Fondo Incentivazione Occupazione relativi ai periodi di Ottobre e Novembre 2018 (Comunicazione CNCE n. 639 del 26/10/2018 e n. 640 del 30/10/2018). <ul style="list-style-type: none"> • RI_ContributoFondoSanitarioNaz201810 decimale (9,2) • RI_ContributoFondoSanitarioNaz201811 decimale (9,2) • RI_FondoPrepensionamento201810 decimale (9,2)

		<ul style="list-style-type: none"> • RI_FondoPrepensionamento201811 decimale (9,2) • RI_FondoOccupazione201810 decimale (9,2) • RI_FondoOccupazione201811 decimale (9,2)
2.3.6c	23/01/2019	<p>Nodo CNCE_Lavoratore <i>Inseriti campi di recupero Contributo Fondo Sanitario Nazionale relativi ai periodi di Dicembre 2018 e totale versato in altre Casse. (Comunicazioni CNCE 639, 640 e 646).</i></p> <ul style="list-style-type: none"> • LV_ContributoFondoSanitarioNaz201812 decimale (5,2) <i>Importo Recupero Fondo Sanitario Nazionale 12/2018</i> • LV_ContributoFondoSanitarioNazAC decimale (5,2) <i>Importo Fondo Sanitario Nazionale totale versato in altre Casse Edili)</i> • LV_ContributoFondoSanitarioNazAC201810 decimale (5,2) <i>Importo Recupero Fondo Sanitario Nazionale 10/2018 totale versato in altre Casse Edili</i> • LV_ContributoFondoSanitarioNazAC201811 decimale (5,2) <i>Importo Recupero Fondo Sanitario Nazionale 11/2018 totale versato in altre Casse Edili</i> • LV_ContributoFondoSanitarioNazAC201812 decimale (5,2) <i>Importo Recupero Fondo Sanitario Nazionale 12/2018 totale versato in altre Casse Edili</i> <i>(Campi eliminati da versione 2.3.7)</i>
2.3.6c	23/01/2019	<p>Nodo CNCE_Riepilogo <i>Inseriti campi di recupero Contributo Fondo Sanitario Nazionale, Contributo Fondo Prepensionamento, Contributo Fondo Incentivazione Occupazione relativi ai periodi di Dicembre 2018 (Comunicazioni CNCE 639, 640 e 646).</i></p> <ul style="list-style-type: none"> • RI_ContributoFondoSanitarioNaz201812 decimale (9,2) • RI_FondoPrepensionamento201812 decimale (9,2) • RI_FondoOccupazione201812 decimale (9,2)
2.3.7	20/02/2019	<p>Nodo CNCE_Lavoratore <i>Comunicazione CNCE n.652</i></p> <ul style="list-style-type: none"> • LV_PagaFondoSanitarioNaz (decimale 7,5) Paga oraria <i>Imponibile Fondo Sanitario Nazionale operaio</i> • LV_ImponibileFondoSanitarioNazOperaio Imponibile <i>Fondo Sanitario Nazionale operaio (Paga Oraria FSN x Ore Lavorate) decimale 6,2</i> • LV_ImponibileFondoSanitarioNazImpiegato Imponibile <i>Fondo Sanitario Nazionale impiegato (Campo calcolato nel MUT da Paga Oraria IMPONIBILE FSN x Ore Lavorate). Comunicazione CNCE 652. (decimale 6,2)</i> • LV_OreLavorateAltreCasse Ore lavorate denunciate in <i>altre Casse (comprese in OREAG_DichAltreCE Ore dichiarate altre casse) decimale 5,2</i> • LV_CassaIntegrazioneFondoSanitario Codice Cassa

		integrazione Fondo Sanitario Nazionale
2.3.7	20/02/2019	<p>Nodo CNCE_Lavoratore <i>Inserito campo di recupero Contributo Fondo Sanitario Nazionale relativo al periodo di Gennaio 2019 (se non già versato nella denuncia di gennaio 2019). (Comunicazione CNCE 651).</i></p> <ul style="list-style-type: none"> • LV_ContributoFondoSanitarioNaz201901 decimale (5,2) <i>Importo Recupero Fondo Sanitario Nazionale 01/2019</i>
2.3.7	20/02/2019	<p>Nodo CNCE_Riepilogo <i>Inseriti campi Contributo per l'incentivo al Fondo Occupazione, recupero Contributo Fondo Sanitario Nazionale, Contributo Fondo Prepensionamento, Contributo Fondo Incentivazione Occupazione relativi ai periodi di Gennaio 2019 (Comunicazioni CNCE 651 e 652).</i></p> <ul style="list-style-type: none"> • RI_FondoOccupazione decimale (9,2) • RI_ContributoFondoSanitarioNaz201901 decimale (9,2) • RI_FondoPrepensionamento201901 decimale (9,2) • RI_FondoOccupazione201901 decimale (9,2)

Documentazione di riferimento

Livello Software

La seguente tabella specifica la relazione tra la versione delle specifiche in questo documento e la versione dei componenti software.

A partire dalla versione 1.6 delle specifiche, la versione del software corrisponderà nei primi due numeri alla versione delle specifiche con cui esso è compatibile.

L'eseguibile e la DLL integrazione a partire dalla versione 2.0 assumono il nuovo nome riportato nella tabella.

Specifiche Tecniche	Eseguibile MUTCNCE.EXE		DLL Integrazione CNCEMUT.DLL	
	Versione	Data	Versione	Data
1.4	1.0.23	24/06/2005	1.0.0.20	22/06/2005
1.5	1.0.32	18/11/2005	1.0.0.32	18/11/2005
1.6	1.6.00	24/05/2007	1.6.0.0	24/05/2007
1.6.1	1.6.1	12/06/2007	1.6.0.1	12/06/2007

M.U.T. – Specifica tecnica interfaccia software gestionali paghe vers. 2.3.7

1.6.2	1.6.2	21/11/2007	1.6.0.2	21/11/2007
1.6.3	1.6.2	21/11/2007	1.6.0.2	21/11/2007
	Eseguibile MUTCLIENT.EXE		DLL Integrazione MUTCLIENTLIB.DLL	
2.0.0	2.0.3	30/09/2010	2.0.3	30/09/2010
2.0.1	2.0.3	30/09/2010	2.0.3	30/09/2010
2.0.2	2.0.3	30/09/2010	2.0.3	30/09/2010
2.1.0	2.1.0		2.1.0	
2.1.1	2.1.0		2.1.0	
2.1.2	2.1.3	19/04/2012	2.1.3	19/04/2012
2.2.0	2.2.0	22/11/2012	2.2.0	22/11/2012
2.3.0	2.3.0	22/12/2014	2.2.0	22/11/2012

Scopo del documento

Scopo del presente documento è quello di illustrare le specifiche tecniche di interfaccia tra il modulo client M.U.T. ed i software gestionali che producono i flussi di informazioni destinati alle Casse Edili del sistema nazionale.

Il documento è suddiviso in tre parti.

Nella prima parte è descritta l'architettura generale del sistema M.U.T., in termini di elementi costituenti e di flusso complessivo delle informazioni

Nella seconda parte sono presentate le specifiche e gli schemi XML sulla base dei quali vengono predisposti i dati da inviare alle Casse Edili. Questi schemi prenderanno il nome di **“Tracciato CNCE-XML”**.

Nella terza parte sono presentate le interfacce tramite le quali è possibile attivare in automatico le funzionalità del client M.U.T.

Novità della versione 2.0

Con la versione 2.0 viene introdotta la possibilità di dettagliare il lavoro svolto dal lavoratore nei diversi cantieri dell'impresa. E' stato quindi introdotto il nuovo nodo <CNCE_LavoroCantiere> dove possono essere descritte in dettaglio le ore lavorate, eventuali festività ed i relativi imponibili GNF e contributivo.

In via sperimentale, la modalità di compilazione con dettaglio per cantiere viene adottata, a partire dalle denunce relative al mese di Ottobre 2010, dalla Casse Edili della regione Abruzzo (Aquila - AQ00, Chieti - CH00, Pescara - PE00, Teramo - TE00) e da 6 province della regione Veneto (Padova - PD00, Rovigo - RO00, Treviso - TV00, Venezia - VE00, Verona - VR00, Vicenza - VI00)

Sono state inoltre recepite le indicazioni fornite dalla CNCE in diverse circolari in materia di regolarità contributiva ed in particolare quanto previsto dalla circolare 373 del 11 dicembre 2008 (in particolare il trattamento delle ore di assenza per ferie e permesso retribuito e non retribuito ed il concetto della responsabilità solidale).

A tale scopo una ulteriore novità importante è rappresentata da una diversa e più precisa qualificazione dei cantieri di lavoro. In particolare per i cantieri pubblici sarà possibile identificare in maniera più dettagliata l'appalto, il committente, l'appaltatore ed il subappaltatore: le informazioni necessarie potranno essere estratte dalle informazioni relative al Documento di Regolarità Contributiva (DURC) richiesto per le diverse fasi di aggiudicazione e liquidazione dei lavori in ambito pubblico e rilasciato da INPS, INAIL e Casse Edile per il tramite dello Sportello Unico Previdenziale (<http://www.sportellounicoprevidenziale.it>). Dovrà inoltre essere indicato il Codice Identificativo Pratica assegnato dallo Sportello Unico Previdenziale alle richieste di DURC inerenti il singolo appalto / cantiere. Per i lavori privati sarà possibile indicare gli estremi delle notifiche preliminari inoltrate tramite i sistemi telematici in essere o in fase di costituzione.

Sempre in riferimento alla indicata circolare CNCE è stato inserito nell'ambito delle ore dichiarate un maggior dettaglio sulle ore di assenza per ferie, permesso retribuito e permesso non retribuito ed è stato introdotto il concetto delle "ore sanzionabili" come descritto in dettaglio nel documento.

Nella definizione dei dati del rapporto di lavoro è stata rivista la definizione puntuale dell'inquadramento del lavoratore. I precedenti valori contenuti nell'unico campo <LV_TipoAssunzione> sono ora codificati in tre diversi campi. Oltre al già esistente campo <LV_Tipo Assunzione>, sono stati introdotti i nuovi campi <LV_TipoOccupazione> per codificare il lavoro Part Time ed il campo <LV_SpecificaRapporto> per codificare particolari forme di assunzione (apprendistato, formazione, etc.). Nel caso di lavoratore Part Time è inoltre necessario specificare se sussistono le causali di esenzione previste dal CCNL per la regolarità del rapporto di lavoro.

Il nuovo Client software 2.0 mantiene la compatibilità con il vecchio tracciato 1.6, pertanto le imprese che in via provvisoria non abbiano la possibilità di adeguarsi al nuovo standard 2.0 potranno temporaneamente continuare ad utilizzare il vecchio tracciato.

Novità della versione 2.1

La versione 2.1 adegua il modello della denuncia M.U.T. alle disposizioni contrattuali ed alle delibere del Comitato per la Bilateralità in materia di congruità delle opere edili.

In particolare viene ampliata la gestione della scheda del cantiere con la richiesta delle informazioni necessarie per attivare, a partire dalle denunce di competenza Aprile 2012, i previsti “contatori di congruità”.

A tutti i cantieri presenti nella denuncia M.U.T. viene assegnato un codice identificativo univoco (**codice cantiere M.U.T.** <CA_CodiceIdentificativoMUT>) che deve essere utilizzato in via prioritaria per le comunicazioni inerenti il cantiere.

Il codice cantiere M.U.T. è calcolato dal sistema M.U.T. su input preliminare da parte della Cassa Edile oppure contestualmente al primo mese di presentazione della denuncia in fase di acquisizione della denuncia.

Il codice cantiere M.U.T. può legare in maniera univoca schede cantiere appartenenti ad imprese diverse e a Casse Edili diverse (in particolare nelle relazioni di appalto / subappalto)

E’ stato inserito il nuovo nodo <CNCE_Subappaltatori> per il caricamento dell’elenco delle imprese subappaltatrici, nel caso di aziende che si avvalgano di lavoro in subappalto

Nella comunicazione delle ore lavorate da ciascun lavoratore, scompare definitivamente il concetto di “cantiere prevalente”: dal mese di entrata in vigore delle presenti specifiche, le ore lavorate saranno dettagliate per singolo cantiere.

Nella rilevazione del lavoro sul cantiere è presente inoltre un nuovo nodo <CNCE_LavoratoreNonDipendente> tramite il quale l’impresa può dichiarare le ore lavorate sul cantiere da soggetti non tenuti all’iscrizione alla Cassa Edile (lavoratori autonomi, titolari, soci e collaboratori).

E’ previsto un flusso di export dal sistema M.U.T. (Parte 4 del presente documento) che consentirà ai software gestionali paghe di acquisire i dati dei cantieri codificati per ciascuna impresa. Tramite le informazioni presenti nel flusso si intende semplificare l’allineamento delle informazioni relative ai cantieri all’interno dei database del software gestionale.

PARTE 1: Architettura del M.U.T.

Il presente capitolo intende presentare brevemente l'architettura generale del Modulo Unico Telematico delle Casse Edili.

Schema generale

Il sistema M.U.T. è strutturato come illustrato in figura 1.

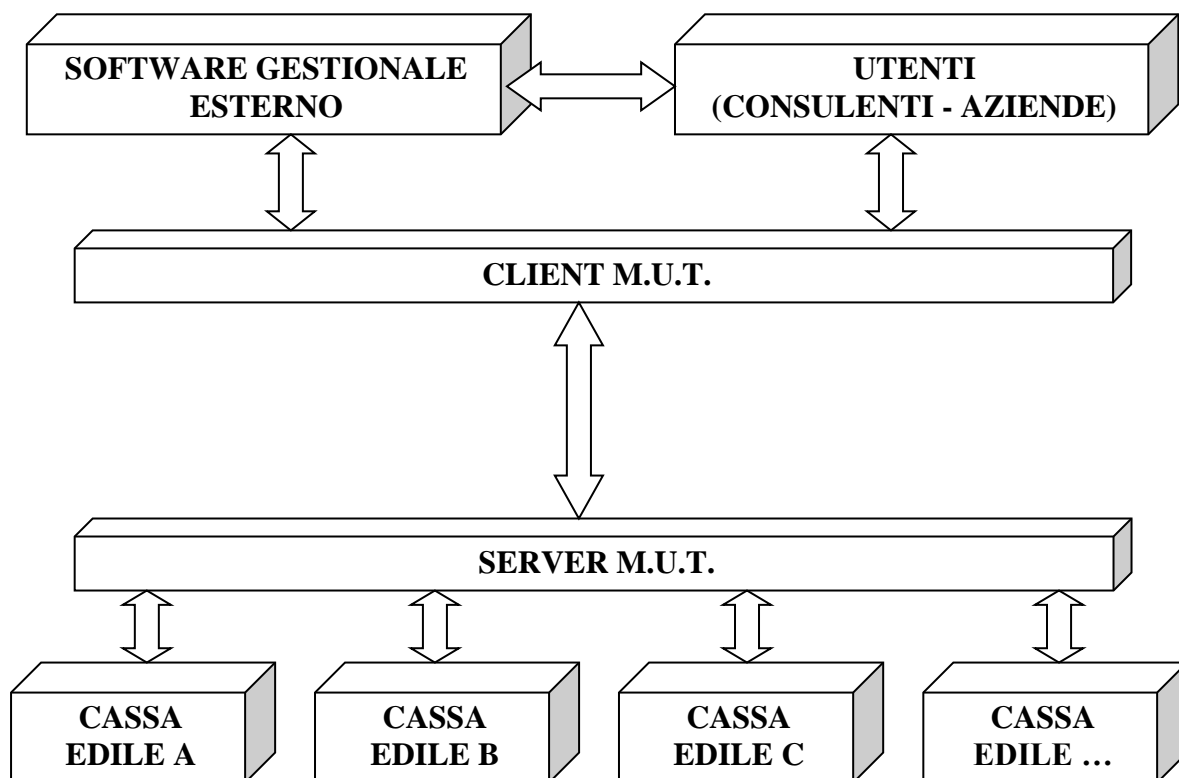


Figura 1: schema generale M.U.T.

Il client M.U.T. consente la compilazione controllata della denuncia mensile da inoltrare alle singole Casse Edili provinciali. Il software client è fornito alle aziende e loro consulenti dalle singole Casse Edili e viene installato sul sistema informatico aziendale di ciascun utente.

Ciascun utente delle Casse Edili nazionali può utilizzare direttamente le funzionalità del client M.U.T. (“*compilazione manuale*”) oppure, se si avvale di un software esterno per la *gestione delle paghe*, può utilizzare le funzionalità di “**compilazione automatica**”. Scopo di questo documento è quello di illustrare le modalità e i parametri tecnici che i software gestionali devono adottare per consentire tale funzionalità automatica.

Le regole di compilazione sono fornite *mensilmente* al client M.U.T, per ciascuna Cassa Edile, tramite un *unico server nazionale* (server M.U.T.). Le “regole di compilazione” comprendono:

- la struttura delle informazioni da richiedere per ciascuna Cassa Edile (elenco dei campi da compilare, formati, obbligatorietà, etc.);
- i controlli ed i conteggi che il client deve eseguire sui dati forniti dall’utente (limiti e valori ammessi su ciascun campo, congruità delle ore e degli importi forniti, conteggi dei totali contributivi, etc.);
- i dati eventualmente presenti nel sistema informativo della Cassa Edile relativamente a ciascuna impresa (elenco dei lavoratori e dei cantieri in essere, percentuali contributive specifiche, etc.).

Obiettivo del sistema M.U.T. è di fornire a tutti gli utenti, direttamente o tramite i loro software gestionali, un’UNICA interfaccia ed un UNICO standard di comunicazione, valido su tutto il territorio e per tutte le Casse Edili del Sistema Nazionale.

Questo non comporta che le regole di compilazione siano uguali per tutte le Casse Edili, ma significa invece che, il MUT si fa carico delle differenze che esistono tra le varie regole, presentando un’interfaccia univoca verso gli utenti ed i loro software gestionali

Flusso delle informazioni

Il “percorso” che le informazioni devono seguire è riportato di seguito, nella ipotesi di un “ciclo” di elaborazione standard mensile. Si prende a riferimento l’ipotesi di compilazione automatica, utilizzando un software gestionale paghe che abbia implementato le specifiche illustrate in questo documento

- A. L’utente esegue l’elaborazione delle paghe relativamente alle imprese presenti nel proprio sistema informatico;
- B. Il software gestionale predispose il flusso di input per il sistema M.U.T ed attiva il software client M.U.T., utilizzando le apposite specifiche tecniche fornite nel presente documento;
- C. Il client M.U.T. individua la Cassa Edile di destinazione del flusso e si connette al Server M.U.T. per acquisire le regole di compilazione valide per quelle imprese e per quel mese;
- D. Il client M.U.T. “compila” le denunce telematiche ed applica le regole previste. Per ciascuna denuncia elaborata viene predisposto un log che contiene l’esito della compilazione, con la segnalazione delle eventuali anomalie riscontrate;
- E. In caso di esito positivo il client M.U.T invia le denunce al server M.U.T che rilascia ricevuta di avvenuta ricezione.

- F. Dopo l'acquisizione definitiva delle denunce inviate, da parte della Cassa Edile cui sono destinate, il server M.U.T. predisporrà la stampa della denuncia in formato PDF, conforme al modello approvato da CNCE.

Tecnologia Web Services

Il dialogo tra il server ed il client M.U.T è basato sull'utilizzo della tecnologia **Web Services**. Questo consente la massima automazione del ciclo di lavoro, come descritto nei punti precedenti.

Per poter utilizzare la tecnologia Web Service è necessario che sia presente su ciascun client la framework di Microsoft .NET. La versione del framework utilizzata alla data di rilascio del presente documento è 3.5.

In caso il computer client non abbia già installata la framework .NET, scaricare ed installare il file *dotnetfx.exe* seguendo le indicazioni riportate nell'area di download del sito <http://mut.cnce.it>.

ATTENZIONE: la framework .NET 3.5 non è compatibile con il sistema operativo Windows 98 o precedenti.

In alternativa alla tecnologia Web Services (sui sistemi Windows 98 o laddove sorgessero vincoli di natura tecnica per la sua implementazione presso l'utente) è possibile effettuare lo scarico delle regole di compilazione e l'invio delle denunce compilate tramite interfaccia Web pura.

Passaggio a framework Microsoft.NET 3.5

Con la versione 2.0 del client M.U.T. è necessario installare la versione 3.5 di framework Microsoft.NET.

La distribuzione del client M.U.T. 2.0 avviene anche con la modalità *ClickOnce™* che prevede una modalità di installazione completamente automatica anche per la componente framework.

PARTE 2: Specifica flusso dei dati XML (tracciato CNCE-XML)

Il flusso dei dati di input è costituito da un file redatto secondo il formato XML. Lo schema che definisce la struttura del file è reperibile all'indirizzo:

<http://mut.cnce.it/specifiche/specifiche.html>

Allo stesso indirizzo è possibile scaricare un esempio di file XML già compilato, secondo le specifiche qui descritte.

Gli schemi esposti in questo capitolo hanno lo scopo di rappresentare la struttura generale dei flussi previsti. Per il dettaglio delle informazioni previste e le loro caratteristiche tecniche, fare riferimento agli schemi citati.

Formato delle informazioni

La costruzione di flussi XML codificati secondo schema pubblicato, richiede il rispetto di alcune regole di sintassi che riteniamo utile riepilogare.

Etichette Case-Sensitive

Tutte le etichette descrittive all'interno del file XML sono da considerare Case-Sensitive e quindi devono essere inserite rispettando la sequenza dei caratteri Maiuscoli e Minuscoli

Identificazione delle etichette XML (NameSpaces)

La sintassi di identificazione di un etichetta XML, all'interno di una struttura definita in schema, richiede che l'etichetta sia "qualificata" attraverso un qualificatore denominato namespace. I namespace sono dichiarati all'interno dello schema con la seguente sintassi:

`<xmlns:nome-namespace=URL>`

Esempio

`<xmlns:CNCE_Denuncia=http://mut.cnce.it/schemas/denunce/denuncia>`

Il nome URL è puramente convenzionale e NON fa necessariamente riferimento a un URL esistente. I campi contenuti all'interno dello schema devono essere quindi qualificati come:

`<Namespace:etichettaXML >Valore</Namespace:etichettaXML>`

Esempio

`<CNCE_Denuncia:CodiceImpresa >000125</CNCE_Denuncia:CodiceImpresa>`

Formato Stringa

I valori alfanumerici devono essere scritti senza spazi riempitivi precedenti o successivi; tutti i caratteri speciali devono essere codificati secondo gli standard W3C. Ad esempio nel caso sia necessario riportare nel valore alfanumerico caratteri quali <, >, & è necessario fare riferimento al loro corrispondente entity-name. Alcuni esempi sono riportati nella tabella seguente:

Entity-Name	Carattere Corresp.
&amp;	&
&lt;	<
&gt;	>
&quot;	“
&apos;	‘

Formato Data

Per le date complete utilizzare la forma AAAA-MM-GG (esempio 2004-01-07 per indicare 07 gennaio 2004).

Formato Anno

Per indicare il valore anno utilizzare la notazione completa AAAA (esempio 1998, 2004, etc.)

Formato Mese

Per indicare il valore mese utilizzare la notazione completa MM con valori compresi tra 01 e 12.

Formato Numerico Intero

Indicare il valore senza zeri non significativi e senza separatori per le migliaia (esempio 8, 27, 100 ,1258, 35142, etc.)

Formato Numerico con decimali

Indicare il valore senza zeri non significativi, senza separatori per le migliaia; come separatore della parte decimale è ammesso sia il punto che la virgola (esempio “140.5”, “1236,47”, etc.)

Nodo CNCE_FlussoInput

La struttura principale del file XML è rappresentata nella figura 2. Ogni flusso di input contiene 1 o più denunce indirizzate ad una o più Casse Edili.

Per il dettaglio delle informazioni che caratterizzano il nodo, fare riferimento alla definizione dello schema

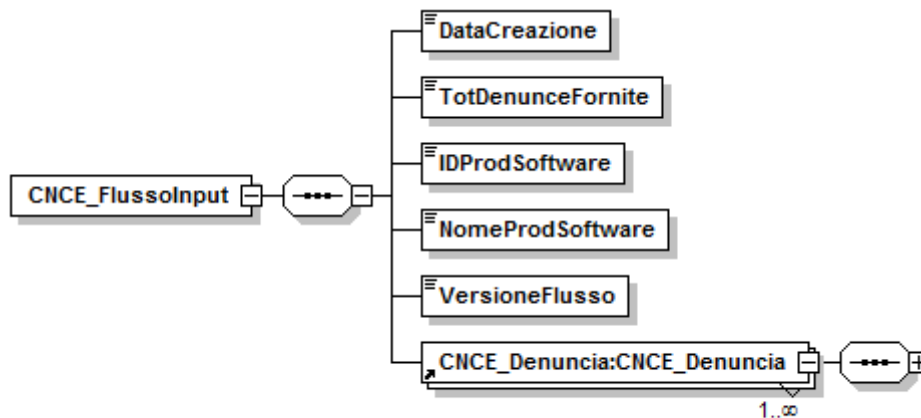


Figura 2: struttura Flusso Input

Le informazioni presenti nel nodo sono riportate nella tabella seguente (la colonna “Ver” contiene la versione delle presenti specifiche in cui il campo è stato introdotto o modificato):

NOME DEL NAMESPACE: **CNCE_FlussoInput**

Etichetta XML	Tipo Campo	Note	Ver
DataCreazione	<i>Data</i>	Data di creazione del flusso XML	1.0
TotDenunceFornite	<i>Intero (5)</i>	Numero totale delle denunce contenute nel flusso XML	1.0
IDProdSoftware	<i>String(16)</i>	Codice fiscale della società di software che ha generato il flusso di input	1.5
NomeProdSoftware	<i>Stringa(20)</i>	Denominazione del produttore e/o del prodotto software che ha generato il flusso di input	1.5
VersioneFlusso	<i>Stringa(3)</i>	Inserire il numero di versione del flusso implementato. Per la presente versione inserire 2.3	2.3.0

Nodo CNCE_Denuncia

La struttura del nodo denuncia è riportata in figura 3. Ogni denuncia deve essere abbinata ad una sola Cassa Edile cui è destinata.

Le informazioni presenti nel nodo sono riportate nelle tabelle seguenti; (la colonna “Ver” contiene la versione delle presenti specifiche in cui il campo è stato introdotto o modificato): per chiarezza di esposizione viene presentata la struttura grafica generale del nodo, con la suddivisione delle informazioni in “gruppi” omogenei. Per ciascun gruppo è poi illustrata in dettaglio la struttura dei campi associati.

NOME DEL NAMESPACE: **CNCE_Denuncia**

Per ciascuna denuncia devono essere inseriti i nodi **CNCE_Cantiere** e **CNCE_Lavoratore**, secondo le specifiche dei paragrafi successivi. In alcuni casi particolari e se le regole stabilite dalla Cassa Edile lo permettono, i nodi Cantiere e/o Lavoratore potrebbero essere assenti (denunce “negative” o “nulle”)

Deve inoltre essere compilato il nodo **CNCE_Riepilogo**, che contiene gli importi che NON vengono calcolati automaticamente dal client M.U.T.

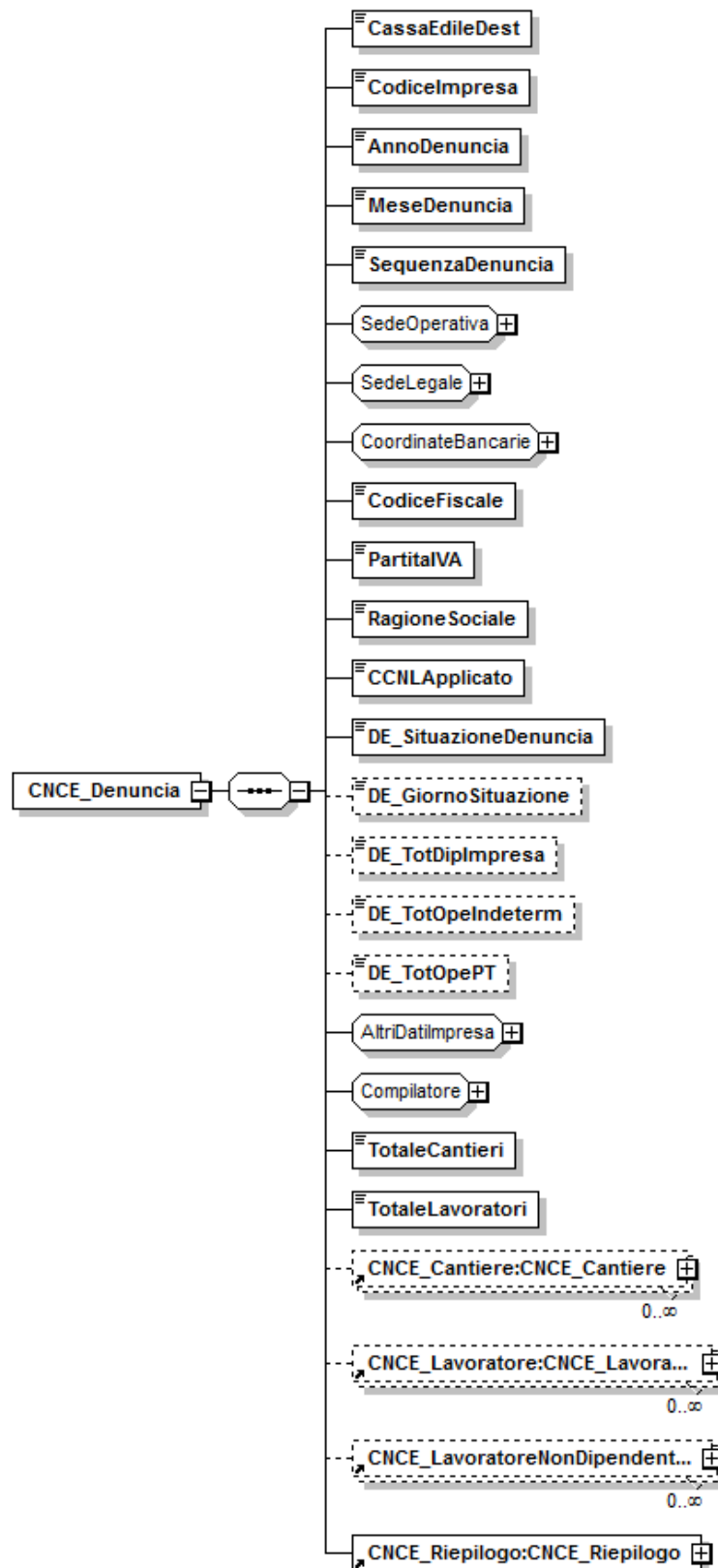


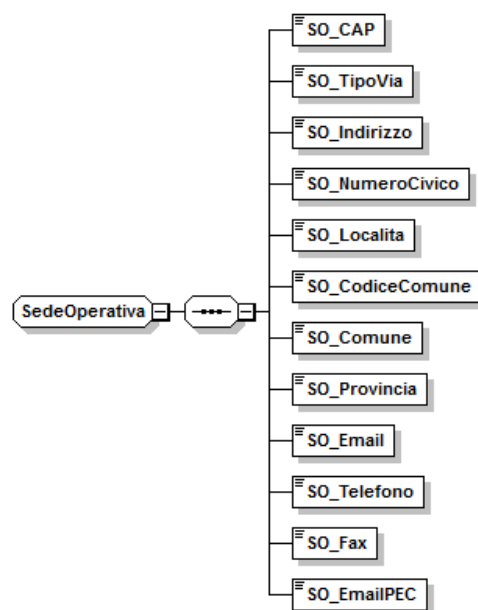
Figura 3: struttura Denuncia

Informazioni generali della denuncia

Etichetta XML	Tipo Campo	Note	Ver
CassaEdileDest	<i>Stringa (4)</i>	Deve essere indicata la Cassa Edile di destinazione della denuncia, come da tabella CNCE di cui all'allegato 1.	1.5
CodiceImpresa	<i>Stringa (8)</i>	Codice di iscrizione dell'impresa presso la Cassa Edile di destinazione.	1.0
AnnoDenuncia	<i>Anno</i>	Anno di competenza della denuncia	1.0
MeseDenuncia	<i>Mese</i>	Mese di competenza della denuncia	1.0
SequenzaDenuncia	<i>Intero(2)</i>	Il campo sequenza denuncia deve essere impostato a 0 per le denunce ordinarie mensili. Il valore di sequenza diversa da zero è riservato ad eventuali denunce integrative o suppletive. Le eventuali denunce suppletive devono essere preventivamente generate dalla Cassa Edile sul server M.U.T.	1.5
SedeOperativa			
		<i>Il gruppo è descritto in dettaglio nei paragrafi successivi</i>	2.0
SedeLegale			
		<i>Il gruppo è descritto in dettaglio nei paragrafi successivi</i>	2.0
CoordinateBancarie			
		<i>Il gruppo è descritto in dettaglio nei paragrafi successivi</i>	2.0
CodiceFiscale	<i>Stringa (16)</i>	Codice fiscale dell'impresa	1.0
PartitaIVA	<i>Stringa (11)</i>	Partita IVA Impresa	1.2
RagioneSociale	<i>Stringa (40)</i>	Ragione sociale dell'impresa	1.0
CCNLApplicato	<i>Stringa (2)</i>	Indicare il Contratto Collettivo Nazionale applicato ai dipendenti dell'impresa, secondo la seguente codifica: 01 – Industria 02 – Artigianato 03 – Cooperazione 04 – Piccola Media Industria - CONFIMI 05 – Piccola Media Industria - CONFAPI Il dato deve essere obbligatoriamente indicato ai fini della determinazione del fondo negoziale di riferimento per la previdenza complementare.	2.3.2
DE_SituazioneDenuncia	<i>Stringa (1)</i>	Indicare in questo campo gli eventi di sospensione o cessazione dell'attività in riferimento alla Cassa Edile interessata con i seguenti valori: 3=sospensione 4=cessazione.	2.0
DE_GiornoSituazione	<i>Intero(2)</i>	Indicare il giorno nel mese in cui si verifica l'evento indicato nel campo SituazioneDenuncia. Se l'evento riguarda tutto il mese indicare il valore 01	2.0
DE_TotDipImpresa	<i>Intero(5)</i>	Indicare il numero complessivo di tutti i dipendenti dell'impresa <i>assunti a tempo indeterminato</i> (operai,	2.0.1

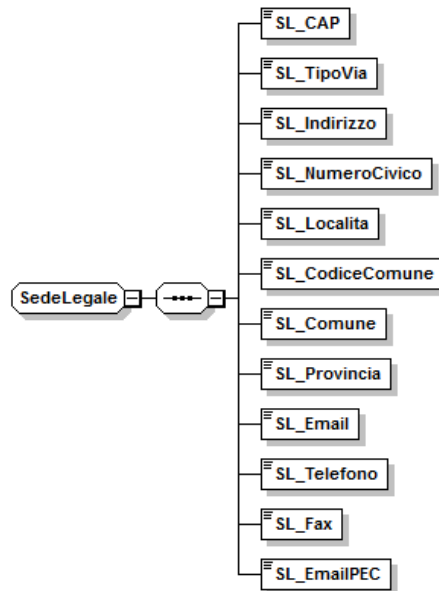
		impiegati, quadri, dirigenti). Il dato deve essere complessivo e non riferito alla sola Cassa Edile cui è indirizzata la denuncia	
DE_TotOpeIndeterm	<i>Intero(5)</i>	Indicare il numero complessivo di tutti gli operai <i>assunti a tempo pieno</i> . Il dato deve essere complessivo e non riferito alla sola Cassa Edile cui è indirizzata la denuncia	2.0.1
DE_TotOpePT	<i>Intero(5)</i>	Indicare il numero complessivo di tutti gli operai <i>assunti a tempo parziale</i> in forza nel mese di competenza della denuncia. Il dato deve essere complessivo e non riferito alla sola Cassa Edile cui è indirizzata la denuncia	2.0.2
AltriDatiImpresa		<i>Il gruppo è descritto in dettaglio nei paragrafi successivi</i>	2.0
Compilatore		<i>Il gruppo è descritto in dettaglio nei paragrafi successivi</i>	2.0
TotaleCantieri	<i>Intero (3)</i>	Indicare il numero di cantieri presenti nella denuncia	1.0
TotaleLavoratori	<i>Intero (4)</i>	Indicare il numero di lavoratori presenti nella denuncia	1.0

Informazioni Sede Operativa



Etichetta XML	Tipo Campo	Note	Ver
SO_CAP	<i>Stringa (5)</i>	C.A.P. della sede operativa dell'impresa	1.6
SO_TipoVia	<i>Stringa (10)</i>	Tipologia (Via, Piazza, Vicolo etc.) dell'indirizzo della sede operativa dell'impresa	1.6
SO_Indirizzo	<i>Stringa (30)</i>	Nome della Via, Piazza, etc. della sede operativa dell'impresa. NOTA BENE: nel caso non sia temporaneamente possibile suddividere l'indirizzo nelle 3 parti componenti, è possibile accorpare l'intero indirizzo comprensivo di tipo via e n.civico in questo campo.	1.6
SO_NumeroCivico	<i>Stringa (10)</i>	Numero civico, Scala, Interno, etc. della sede operativa dell'impresa. Se il numero civico non è disponibile indicare "snc"	1.6
SO_Localita	<i>Stringa (30)</i>	Località ove è situata la sede Operativa	1.6
SO_CodiceComune	<i>Stringa (4)</i>	Codice catastale del comune ove è situata la sede operativa dell'impresa	1.6
SO_Comune	<i>Stringa (30)</i>	Denominazione del comune ove è situata la sede operativa dell'impresa. E' obbligatorio compilare il campo anche se è stato compilato il campo "SO_CodiceComune"	1.6
SO_Provincia	<i>Stringa (2)</i>	Provincia ove è situata la sede operativa dell'impresa	1.6
SO_Email	<i>Stringa (50)</i>	E-mail della sede operativa dell'impresa; indicare l'indirizzo e-mail certificato (PEC) se disponibile	1.6
SO_Telefono	<i>Stringa (20)</i>	Numero di telefono della sede operativa dell'impresa	1.6
SO_Fax	<i>Stringa (20)</i>	Numero di fax della sede operativa dell'impresa	1.6
SO_EmailPEC	<i>Stringa (100)</i>	Recapito PEC associato della sede operativa dell'impresa	2.1.0

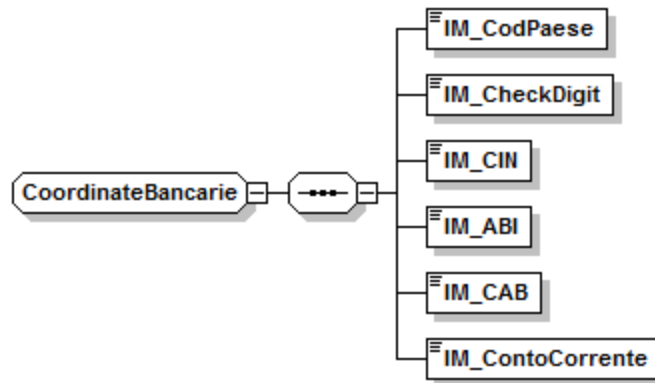
Informazioni Sede Legale



Etichetta XML	Tipo Campo	Note	Ver
SL_TipoVia	<i>Stringa (10)</i>	Tipologia (Via, Piazza, Vicolo etc.) dell'indirizzo della sede legale dell'impresa	1.6
SL_Indirizzo	<i>Stringa (30)</i>	Nome della Via, Piazza, etc. della sede legale dell'impresa. NOTA BENE: nel caso non sia temporaneamente possibile suddividere l'indirizzo nelle 3 parti componenti, è possibile accorpate l'intero indirizzo comprensivo di tipo via e n.civico in questo campo.	1.6
SL_NumeroCivico	<i>Stringa (10)</i>	Numero civico, Scala, Interno, etc. della sede legale dell'impresa. Se il numero civico non e' disponibile indicare "snc"	1.6
SL_Localita	<i>Stringa (30)</i>	Località ove è situata la sede legale dell'impresa	1.6
SL_CodiceComune	<i>Stringa (4)</i>	Codice catastale del comune ove è situata la sede legale dell'impresa	1.6
SL_Comune	<i>Stringa (30)</i>	Denominazione del comune ove è situata la sede legale dell'impresa. E' obbligatorio compilare il campo anche se è stato compilato il campo "SL_CodiceComune"	1.6
SL_Provincia	<i>Stringa (2)</i>	Provincia ove è situata la sede legale dell'impresa	1.6
SL_Email	<i>Stringa (50)</i>	E-mail della sede legale dell'impresa; indicare l'indirizzo e-mail certificato (PEC) se disponibile	1.6
SL_Telefono	<i>Stringa (20)</i>	Numero di telefono della sede legale dell'impresa	1.6
SL_Fax	<i>Stringa (20)</i>	Numero di fax della sede legale dell'impresa	1.6
SL_EmailPEC	<i>Stringa (100)</i>	Recapito PEC associato della sede legale	2.1.0

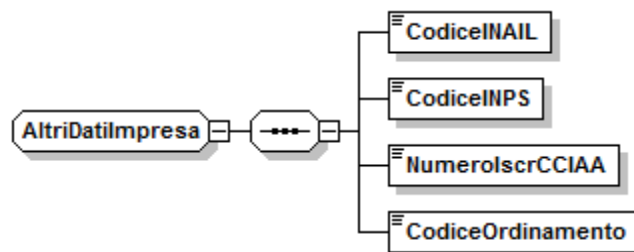
		dell'impresa	
--	--	--------------	--

Dati Bancari Impresa



Etichetta XML	Tipo Campo	Note	Ver
IM_CodPaese	<i>Stringa (2)</i>	Codice paese delle coordinate bancarie secondo la codifica IBAN (es. IT, SM, etc.)	1.6.2
IM_CheckDigit	<i>Stringa (2)</i>	Check digit di controllo delle coordinate bancarie secondo la codifica IBAN	1.6.2
IM_CIN	<i>Stringa (1)</i>	CIN del conto corrente dell'impresa secondo la codifica BBAN	1.6
IM_ABI	<i>Intero(5,0)</i>	Codice ABI del conto corrente dell'impresa	1.6
IM_CAB	<i>Intero(5,0)</i>	Codice CAB del conto corrente dell'impresa	1.6
IM_ContoCorrente	<i>Stringa (12)</i>	Numero conto corrente dell'impresa	1.6

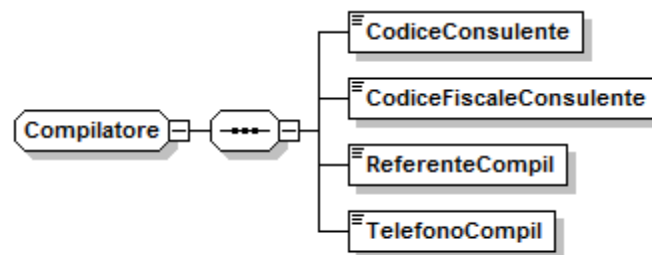
Altri Dati Impresa



Etichetta XML	Tipo Campo	Note	Ver
---------------	------------	------	-----

CodiceINAIL	<i>Stringa (9)</i>	Codice DITTA INAIL; indicare il codice univoco assegnato dall'INAIL, e non la Posizione Assicurativa Territoriale	1.4
CodiceINPS	<i>Stringa (10)</i>	Posizione INPS dell'impresa; indicare la posizione nella quale sono prevalentemente inquadrati i lavoratori dichiarati nella denuncia presentata alla specifica Cassa Edile	1.4
NumeroIscrCCIAA	<i>Intero (7)</i>	Numero iscrizione CCIAA dell'impresa	1.2
CodiceOrdinamento	<i>Stringa (20)</i>	Codice di riconoscimento dell'impresa da valorizzare a cura del software gestionale. Potrà essere utilizzato per ottenere dal sistema M.U.T. stampe cumulative ordinate secondo una codifica diversa da quella standard e guidata dal software gestionale stesso.	2.0

Dati del compilatore della denuncia



Etichetta XML	Tipo Campo	Note	Ver
CodiceConsulente	<i>Stringa (5)</i>	Nel caso di denuncia compilata dal consulente indicare il codice di iscrizione del consulente presso la Cassa Edile (se disponibile)	1.0
CodiceFiscaleConsulente	<i>Stringa (16)</i>	Codice fiscale del consulente o intermediario che ha compilato la denuncia	1.6
ReferenteCompil	<i>Stringa (50)</i>	Indicare il riferimento della persona che ha compilato la denuncia	1.0
TelefonoCompil	<i>Stringa (20)</i>	Indicare il riferimento telefonico della persona che ha compilato la denuncia	1.0

Nodo CNCE_cantiere

La struttura del nodo cantiere è riportata in figura 4. Per il dettaglio delle informazioni che caratterizzano il nodo, fare riferimento alla definizione dello schema.

Per ciascun cantiere è possibile fornire un nodo aggiuntivo (CNCE_Subappalti) contenente l'elenco dei subappaltatori che l'impresa utilizzerà nel cantiere.

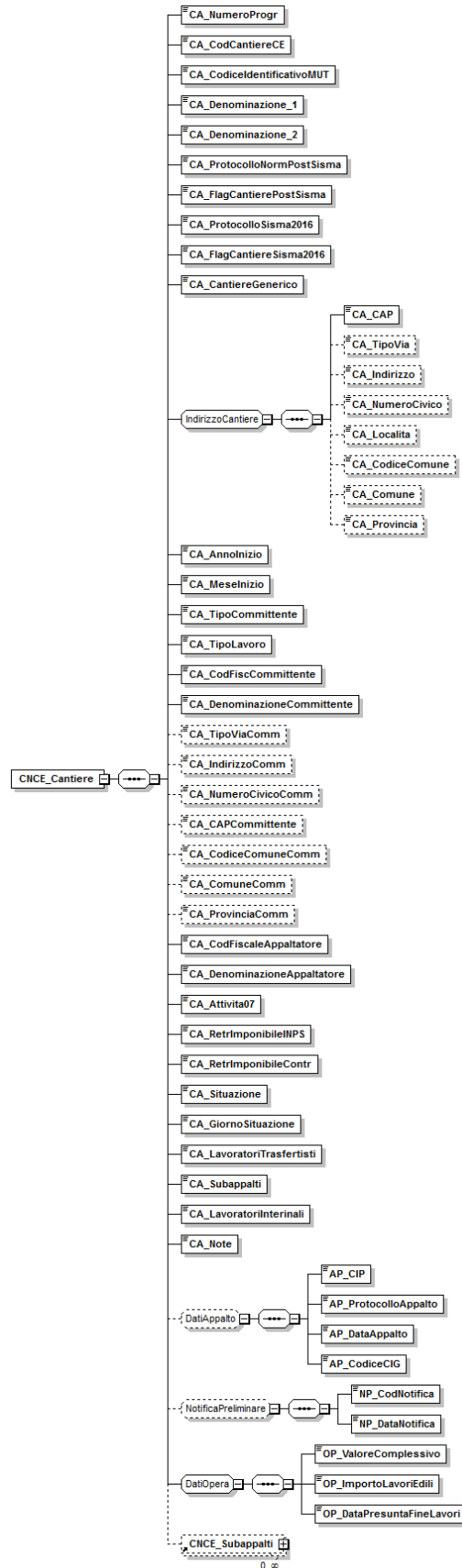


Figura 4: struttura Cantiere

Le informazioni presenti nel nodo sono riportate nella tabella seguente (la colonna “Ver” contiene la versione delle presenti specifiche in cui il campo è stato introdotto o modificato):

NOME DEL NAMESPACE: **CNCE_Cantiere**

Informazioni generali del cantiere

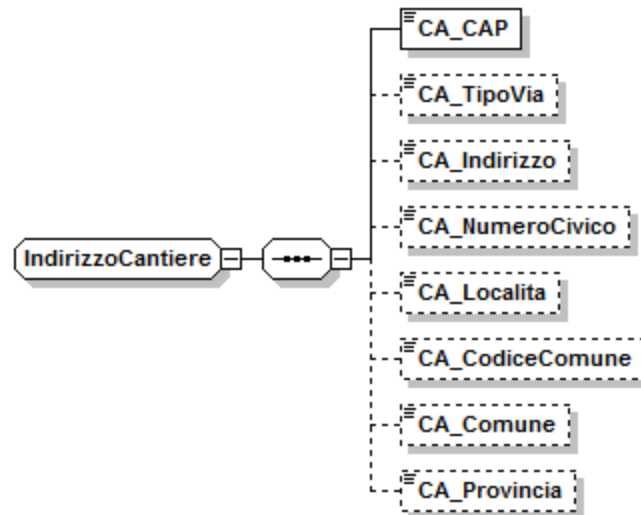
Etichetta XML	Tipo Campo	Note	Ver
CA_NumeroProgr	<i>Stringa (5)</i>	Codice progressivo della scheda cantiere.	2.1.0
CA_CodCantiereCE	<i>Stringa (10)</i>	Codice con cui il cantiere è censito presso la Cassa Edile, se disponibile.	1.5
CA_CodiceIdentificativoMUT	<i>Stringa (15)</i>	Codice di identificazione del cantiere assegnato dal server M.U.T.. Per ulteriori dettagli sulla gestione della codifica dei cantieri consultare il capitolo “Novità della versione 2.1)	2.1.0
CA_Denominazione_1	<i>Stringa (30)</i>	Denominazione del cantiere (parte 1)	1.0
CA_Denominazione_2	<i>Stringa (30)</i>	Denominazione del cantiere (continuazione)	1.0
CA_CantiereGenerico	<i>Stringa (1)</i>	Indicare -G- per segnalare il cantiere “generico” in denuncia. NOTA BENE: l'utilizzo del cantiere generico è soggetto alle considerazioni riportate nel paragrafo “Utilizzo del cantiere generico in denuncia”.	2.2.0
CA_ProtocolloNormPostSisma	<i>Stringa (25)</i>	Numero di Protocollo Normalizzato per Cantiere relativo a lavori Post Sisma regione Abruzzo. Codice di Protocollo normalizzato rilasciato dalla Prefettura dell’Aquila per Lavori “post-sisma” in Abruzzo	2.3.1
CA_FlagCantierePostSisma	<i>Stringa (1)</i>	Flag cantiere relativo a lavori post sisma Abruzzo. Campo da compilare per cantieri in province della regione Abruzzo (AQ,TE,CH,PE): S= Cantiere relativo a Lavori “post-sisma”, N=Lavori NON relativi a cantiere ”post-sisma” in Abruzzo. Blank per Cantieri in province diverse da regione Abruzzo.	2.3.1
CA_ProtocolloSisma2016	<i>Stringa (25)</i>	Numero di Protocollo CUP per Cantiere relativo a lavori Post Sisma 2016 (<i>Ordinanza 58 del 4 luglio 2018</i>)	2.3.5
CA_FlagCantiereSisma2016	<i>Stringa (1)</i>	Flag cantiere relativo a lavori post sisma	2.3.5

		2016. S= Cantiere relativo a Lavori “post-sisma” 2016	
IndirizzoCantiere		<i>Il gruppo descritto in dettaglio nei paragrafi successivi</i>	2.0
CA_AnnoInizio	<i>Anno</i>	Anno di inizio dell'attività del cantiere	1.0
CA_MeseInizio	<i>Mese</i>	Mese di inizio dell'attività del cantiere	1.0
CA_TipoCommittente	<i>Stringa (1)</i>	Indica se committente pubblico o privato (vedi tabella CNCE per i valori ammessi, Allegato 3)	2.1.0
CA_TipoLavoro	<i>Stringa (1)</i>	Indica indica il tipo di contratto in appalto, subappalto, in proprio, per somministrazione / distacco o per affidamento (vedi tabella CNCE per i valori ammessi, Allegato 3)	2.1.1
CA_CodFiscCommittente	<i>Stringa(16)</i>	Codice fiscale del committente principale dell'opera. Da compilare nei casi indicati nel prospetto riepilogativo riportato al paragrafo “Compilazione elementi identificativi del cantiere”	2.1.1
CA_DenominazioneCommittente	<i>Stringa(60)</i>	Denominazione del committente principale dell'opera. Da compilare nei casi indicati nel prospetto riepilogativo riportato al paragrafo “Compilazione elementi identificativi del cantiere”	2.1.1
CA_TipoViaComm	<i>Stringa (10)</i>	Tipologia (Via, Piazza, Vicolo etc.) della sede legale del committente	2.1.0
CA_IndirizzoComm	<i>Stringa (30)</i>	Nome della Via, Piazza, etc. della sede legale del committente. NOTA BENE: nel caso non sia temporaneamente possibile suddividere l'indirizzo nelle 3 parti componenti, è possibile accorpare l'intero indirizzo comprensivo di tipo via e n.civico in questo campo.	2.1.0
CA_NumeroCivicoComm	<i>Stringa (10)</i>	Numero civico, Scala, Interno, etc. della sede legale del committente. Se il numero civico non e' disponibile indicare "snc"	2.1.0
CA_CAPCommittente	<i>Stringa (5)</i>	CAP della sede legale del committente	2.1.0
CA_CodiceComuneComm	<i>Stringa (4)</i>	Codice catastale del comune delle sede legale del committente	2.1.0
CA_ComuneComm	<i>Stringa (30)</i>	Denominazione del comune della sede legale del cantiere	2.1.0
CA_ProvinciaComm	<i>Stringa (2)</i>	Provincia della sede legale del cantiere	2.1.0

CA_CodFiscaleAppaltatore	<i>Stringa(16)</i>	Indicare il codice fiscale dell'appaltatore. Da compilare nei casi indicati nel prospetto riepilogativo riportato al paragrafo "Compilazione elementi identificativi del cantiere"	2.1.1
CA_DenominazioneAppaltatore	<i>Stringa(50)</i>	Indicare la denominazione dell'appaltatore. Da compilare nei casi indicati nel prospetto riepilogativo riportato al paragrafo "Compilazione elementi identificativi del cantiere"	2.1.1
CA_Activita07	<i>Stringa (2)</i>	Attività produttiva (prevalente) dell'impresa del cantiere (vedi tabella CNCE per i valori ammessi , Allegato 3). In questo campo va inserita la codifica in vigore a partire dalle denunce di competenza del mese di Ottobre 2007	1.6
CA_RetrImponibileINPS	<i>Intero (6)</i>	Retribuzione imponibile complessiva ai fini INPS per il lavoro prestato nel cantiere.	1.0
CA_RetrImponibileContr	<i>Intero (6)</i>	Imponibile contributivo Cassa Edile complessivo del lavoro prestato sul cantiere. La sommatoria degli imponibili retributivi relativi a tutti i cantieri deve corrispondere alla sommatoria degli imponibili contributivi di tutti i lavoratori presenti nella denuncia.	2.0
CA_Situazione	<i>Stringa (1)</i>	Situazione del cantiere (vedi tabella CNCE per i valori ammessi , Allegato 3). L'indicazione del valore può essere obbligatoria in caso di tipologia di committente (campo CA_TipoCommittente) diverso da Privato.	1.4
CA_GiornoSituazione	<i>Intero (2)</i>	Giorno in cui si è verificato la situazione del cantiere descritta dal valore inserito al campo precedente CA_Situazione. Nel caso di valore del campo CA_Situazione = 2,3,4,5 (v. tabella CNCE) deve essere inserito il giorno nel mese di denuncia in cui si verifica l'evento indicato dal codice; nel caso di valore 1 (normale attività) indicare il valore 01.	1.4
CA_LavoratoriTrasfertisti	<i>Stringa (1)</i>	Indicare "S" in caso di impiego nel cantiere di operai in trasferta iscritti ad altra Cassa Edile	1.0
CA_Subappalti	<i>Stringa (1)</i>	Indicare "S" in caso di affidamento di lavori del cantiere ad altra impresa edile, in appalto o subappalto	1.0

CA_LavoratoriInterinali	<i>Stringa (1)</i>	Indicare "S" in caso in cui l'impresa si avvalga di lavoratori inviati da Società di lavoro interinale	1.0
CA_Note	<i>Stringa(140)</i>	Campo a disposizione per l'inserimento di annotazioni riguardanti il cantiere	1.2
Dati Appalto	<i>Il gruppo è descritto in dettaglio nei paragrafi successivi</i>		2.0
Notifica Preliminare	<i>Il gruppo è descritto in dettaglio nei paragrafi successivi</i>		2.0
Dati Opera	<i>Il gruppo è descritto in dettaglio nei paragrafi successivi</i>		2.1.0

Indirizzo del cantiere

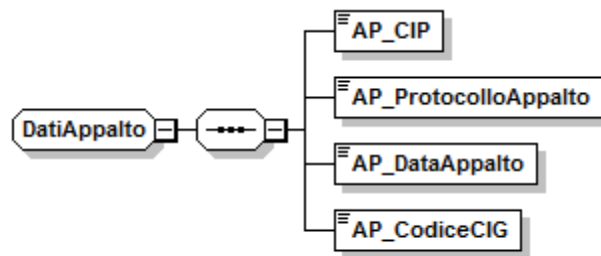


Etichetta XML	Tipo Campo	Note	Ver
CA_CAP	<i>Stringa (5)</i>	C.A.P. del cantiere.	1.4
CA_TipoVia	<i>Stringa (10)</i>	Tipologia (Via, Piazza, Vicolo etc.) dell'indirizzo del cantiere	1.4
CA_Indirizzo	<i>Stringa (30)</i>	Nome della Via, Piazza, etc. del cantiere. NOTA BENE: nel caso non sia temporaneamente possibile suddividere l'indirizzo nelle 3 parti componenti, è possibile accorpate l'intero indirizzo comprensivo di tipo via e n.civico in questo campo.	1.4
CA_NumeroCivico	<i>Stringa (10)</i>	Numero civico, Scala, Interno, etc. del cantiere. Se il numero civico non e' disponibile indicare "snc"	1.4
CA_Localita	<i>Stringa (30)</i>	Località ove è situato il cantiere	1.4
CA_CodiceComune	<i>Stringa (4)</i>	Codice catastale del comune ove è situato il cantiere	1.5
CA_Comune	<i>Stringa (30)</i>	Denominazione del comune ove è situato il cantiere. E' obbligatorio compilare il campo anche se è stato compilato il campo "CA_CodiceComune"	1.5
CA_Provincia	<i>Stringa (2)</i>	Provincia ove è situato il cantiere	1.4

Dati Appalto

Descrizione dell'appalto da cui è derivato il cantiere. Questo gruppo di informazioni deve essere compilato per i cantieri pubblici (<CA_TipoCommittente> = 1).

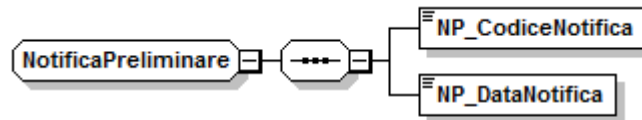
Per i lavori pubblici i dati necessari sono ricavabili anche dal Documento Unico di Regolarità Contributiva (DURC) richiesto per le fasi di aggiudicazione dell'appalto e per le successive fasi di liquidazione dei pagamenti all'impresa.



Etichetta XML	Tipo Campo	Note	Ver
AP_CIP	<i>Stringa(15)</i>	Codice Identificativo Pratica assegnato dallo Sportello Unico Previdenziale per il rilascio dei DURC per lavori pubblici relativi al cantiere	2.1.0
AP_ProtocolloAppalto	<i>Stringa(20)</i>	Numero di protocollo dell'appalto assegnato dal committente Da compilare per committente pubblico <CA_TipoCommittente> = 1	2.1.0
AP_DataAppalto	<i>Data</i>	Data dell'appalto. Da compilare per committente pubblico <CA_TipoCommittente> = 1	2.1.0
AP_CodiceCIG	<i>Stringa (10)</i>	Per i lavori pubblici è il Codice Identificativo Gara, rilasciato dall'Autorità di Vigilanza per i Contratti Pubblici	2.2.0

Notifica Preliminare

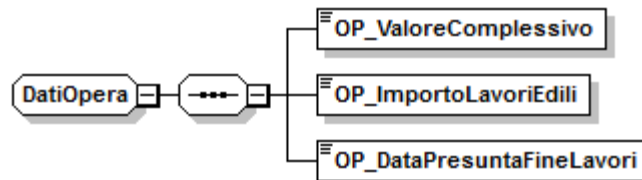
Riporta gli estremi identificativi rilasciati dai sistemi di gestione telematica delle notifiche preliminari (per le province e regioni in cui questi sistemi sono già operativi)



Etichetta XML	Tipo Campo	Note	Ver
NP_CodNotifica	<i>Stringa(20)</i>	Codice identificativo della notifica preliminare assegnato del sistema telematico territoriale di gestione.	2.0
NP_DataNotifica	<i>Data</i>	Data di inoltro della notifica preliminare	2.0

Dati dell'opera

Riporta le informazioni essenziali relative al valore dell'opera edile (che rappresentano un'autodichiarazione dell'impresa in merito alla quale la Cassa Edile può richiedere eventuale documentazione).



Etichetta XML	Tipo Campo	Note	Ver
OP_ValoreComplessivo	<i>Intero (11 0)</i>	Importo complessivo dei lavori sul cantiere. Nel caso di appalto coincide con il valore complessivo dell'opera appaltata all'impresa. Nel caso di subappalto coincide con il valore complessivo del subappalto.	2.1.0
OP_ImportoLavoriEdili	<i>Intero (11 0)</i>	Importo dei soli lavori edili da eseguire sul cantiere da parte dell'impresa. I valori di congruità dell'opera verranno verificati sulla base del dato inserito in questo campo.	2.1.1
OP_DataPresuntaFineLavori	<i>Data</i>	Data presunta di fine lavori sul cantiere	2.1.2

Compilazione elementi identificativi del cantiere

La seguente tabella riporta la regola di compilazione dei soggetti identificativi del cantiere (in particolare i campi <CA_CodFiscCommittente>, <CA_CodFiscAppaltatore>) in relazione alle combinazioni previste per i campi <CA_TipoCommittente> e <CA_TipoLavoro>. Queste regole non si applicano al cantiere “generico”.

Tipo Committente	Tipo Lavoro	Codice Fiscale Committente	Codice Fiscale Appaltatore	Note
Pubblico (1)	Appalto (1)	Obbligatorio	Non richiesto	<i>Il codice fiscale appaltatore è identificato nel codice fiscale dell'impresa dichiarante</i>
Pubblico (1)	Subappalto (2)	Obbligatorio	Obbligatorio	<i>Il codice fiscale del committente identifica il committente principale dell'opera ed è obbligatorio nei cantieri pubblici.</i>
Pubblico (1)	In Proprio (3)	Non richiesto	Non richiesto	<i>Il tipo di lavori “in proprio” si utilizza convenzionalmente per i lavori in house quando la denuncia è presentata dall'ente locale</i> <i>Convenzionalmente viene assunto come committente dell'opera il codice fiscale dell'ente pubblico dichiarante</i>
Pubblico (1)	Somministrazione / Distacco (4)	Facoltativo	Obbligatorio	<i>Il codice fiscale dell'appaltatore è quello dell'azienda che utilizza la manodopera in distacco o in somministrazione</i>
Pubblico (1)	Affidamento (5)	Obbligatorio	Obbligatorio	<i>Il codice fiscale del committente è il soggetto pubblico committente principale dell'opera. Il codice fiscale dell'appaltatore è quello del soggetto affidante (ATI, Consorzio, RTI)</i>
Privato (2)	Appalto (1)	Obbligatorio	Non richiesto	<i>Il codice fiscale appaltatore è identificato nel codice fiscale dell'impresa dichiarante</i>
Privato (2)	Subappalto (2)	Facoltativo	Obbligatorio	<i>Il codice fiscale del committente identifica il committente principale dell'opera ed è facoltativo nei cantieri privati.</i>

Privato (2)	In Proprio (3)	Non richiesto	Non richiesto	<i>Convenzionalmente viene assunto come codice fiscale del committente e dell'appaltatore dell'opera il codice fiscale dell'impresa dichiarante</i>
Privato (2)	Somministrazione / Distacco (4)	Facoltativo	Obbligatorio	<i>Il codice fiscale dell'appaltatore è quello dell'azienda che utilizza la manodopera in distacco o in somministrazione</i>
Privato (2)	Affidamento (5)	Obbligatorio	Obbligatorio	<i>Il codice fiscale del committente è quello del soggetto privato committente principale dell'opera. Il codice fiscale dell'appaltatore è quello del soggetto affidante (ATI, Consorzio, RTI)</i>

Utilizzo del cantiere generico in denuncia

Dalla versione 2.2.0 è possibile individuare all'interno della denuncia il "cantiere generico" (cfr. circolare CNCE 15/2012 del 12 giugno 2012). Nella denuncia M.U.T. è ammesso **un solo nodo** qualificato come cantiere generico, che accomulerà al suo interno tutti i lavoratori che hanno operato su lavori non soggetti a controllo di congruità, aventi quindi i seguenti requisiti:

- committente privato (<CA_TipoCommittente>=2)
- valore complessivo dell'opera inferiore a 100.000 Euro (<OP_ValoreComplessivo>)

Per il cantiere contrassegnato come generico NON devono essere indicati i dati identificativi del cantiere (committente / appaltatore) come riportati nello schema precedente e di conseguenza NON viene attribuito il codice identificativo MUT (<CA_CodiceIdentificativoMUT>)

Nodo CNCE_Subappaltatori

Contiene la lista delle imprese subappaltatrici, nel caso in cui l'impresa dichiarante si avvalga dell'opera di imprese in subappalto.

La struttura del nodo lavoratore è riportata in figura 5. Per il dettaglio delle informazioni che caratterizzano il nodo, fare riferimento alla definizione dello schema.

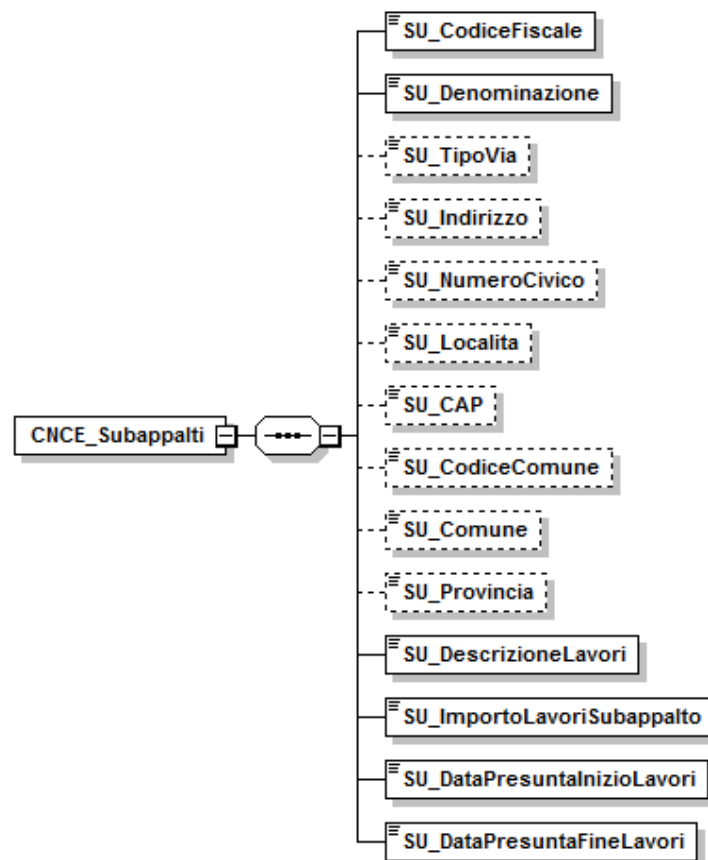


Figura 5: strrtura Subappaltatori

Le informazioni presenti nel nodo sono riportate nelle tabelle seguenti (la colonna “Ver” contiene la versione delle presenti specifiche in cui il campo è stato introdotto o modificato).

Etichetta XML	Tipo Campo	Note	Ver
SU_CodiceFiscale	Stringa (16)	Codice fiscale del subappaltatore	2.1.0
SU_Denominazione	Stringa (50)	Denominazione del subappaltatore	2.1.0
SU_TipoVia	Stringa (10)	Tipologia (Via, Piazza, Vicolo etc.) dell'indirizzo della sede operativa del subappaltatore	2.1.0
SU_Indirizzo	Stringa (30)	Nome della Via, Piazza, etc. della sede operativa del subappaltatore.	2.1.0

		NOTA BENE: nel caso non sia temporaneamente possibile suddividere l'indirizzo nelle 3 parti componenti, è possibile accorpare l'intero indirizzo comprensivo di tipo via e n.civico in questo campo.	
SU_NumeroCivico	<i>Stringa (10)</i>	Numero civico, Scala, Interno, etc. della sede operativa del subappaltatore. Se il numero civico non e' disponibile indicare "snc"	2.1.0
SU_Localita	<i>Stringa (30)</i>	Località / Frazione della sede Operativa del subappaltatore	2.1.0
SU_CAP	<i>Stringa (5)</i>	C.A.P. della sede operativa del subappaltatore	2.1.0
SU_CodiceComune	<i>Stringa (4)</i>	Codice catastale del comune della sede operativa del subappaltatore	2.1.0
SU_Comune	<i>Stringa (30)</i>	Denominazione del comune della sede operativa del subappaltatore. E' obbligatorio compilare il campo anche se è stato compilato il campo "SU_CodiceComune"	2.1.0
SU_Provincia	<i>Stringa (2)</i>	Provincia della sede operativa del subappaltatore	2.1.0
SU_DescrizioneLavori	<i>Stringa (60)</i>	Descrizione delle opere subappaltate	2.1.0
SU_ImportoLavoriSubappalto	<i>Intero (11 0)</i>	Importo dei lavori edili da eseguire sul cantiere da parte dell'impresa che opera in subappalto. I valori di congruità dell'opera saranno verificati sulla base del dato inserito in questo campo.	2.1.1
SU_DataPresuntaInizioLavori	<i>Data</i>	Data presunta inizio del lavoro in subappalto	2.1.0
SU_DataPresuntaFineLavori	<i>Data</i>	Data presunta di fine del lavoro in subappalto	2.1.0

Nodo CNCE_Lavoratore

La struttura del nodo lavoratore è riportata in figura 6. Per il dettaglio delle informazioni che caratterizzano il nodo, fare riferimento alla definizione dello schema.

Le informazioni presenti nel nodo sono riportate nelle tabelle seguenti (la colonna “Ver” contiene la versione delle presenti specifiche in cui il campo è stato introdotto o modificato): per chiarezza di esposizione viene presentata la struttura grafica generale del nodo, con la suddivisione delle informazioni in “gruppi” omogenei. Per ciascun gruppo è poi illustrata in dettaglio la struttura dei campi associati.

NOME DEL NAMESPACE: **CNCE_Lavoratore**

Per segnalare gli eventi di malattia o infortunio nel mese è possibile utilizzare uno o più nodi **CNCE_Malattia**.

Inoltre per documentare in dettaglio i valori indicati nella sezione “*Dati Previdenza complementare per versamento mensilità pregresse*” è possibile compilare uno o più nodi **CNCE_RecupPrevCompl**, contenente il dettaglio mensile dei versamenti pregressi.

Dettaglio ore lavorate per cantiere

Dalla presente versione 2.0 è stato eliminato il campo relativo all’individuazione del “cantiere prevalente” (<LV_CantPrevalente>), sostituito dal nuovo nodo **CNCE_LavoroCantiere**.

Per ciascun lavoratore devono essere inseriti uno o più nodi **CNCE_LavoroCantiere** per l’individuazione delle ore lavorate suddivise in base ai cantieri (con le eccezioni descritte nei paragrafi successivi) .

Tutte le altre ore dichiarate non sono invece ripartite sul cantiere e vengono mantenute sul singolo nodo lavoratore.

N.B.: qualora l’impresa non sia in grado di attribuire le ore lavorate ai singoli cantieri può, in via provvisoria, raggruppare tutte le ore su di un unico cantiere che sarà automaticamente considerato dal sistema come cantiere prevalente.

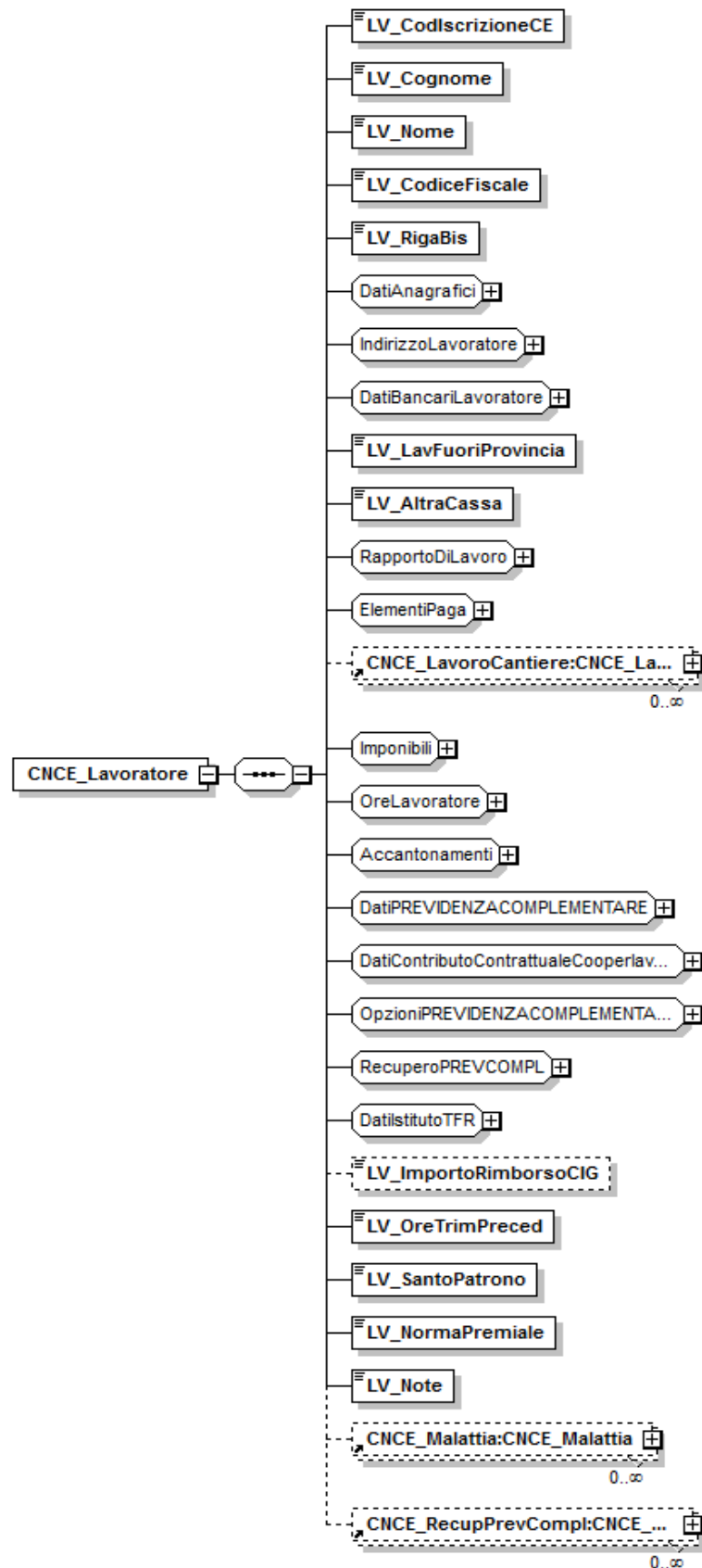
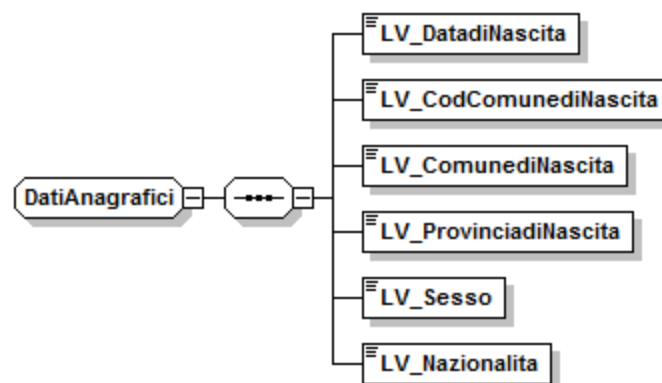


Figura 6: struttura Lavoratore

Etichetta XML	Tipo Campo	Note	Ver
LV_CodIscrizioneCE	<i>Stringa (9)</i>	Codice di iscrizione del lavoratore presso la Cassa Edile	1.0
LV_Cognome	<i>Stringa (30)</i>	Cognome del lavoratore	1.2
LV_Nome	<i>Stringa (30)</i>	Nome del lavoratore	1.2
LV_CodiceFiscale	<i>Stringa (16)</i>	Codice fiscale del lavoratore	1.0
LV_RigaBis	<i>Stringa (1)</i>	Nella normale comunicazione lasciare il campo in bianco. In caso di più rapporti di lavoro nello stesso mese (lavoratore licenziato e riassunto nel mese oppure cambio di livello nel corso del mese), è possibile creare una nuova istanza dello stesso lavoratore, per distinguere le informazioni relative ai diversi rapporti di lavoro. In tal caso il campo, nelle istanze aggiunte, deve essere valorizzato a "1". Non sono consentiti altri utilizzi da quelli espressamente qui descritti	1.5
DatiAnagrafici			
		<i>Il gruppo è descritto in dettaglio nei paragrafi successivi</i>	2.0
IndirizzoLavoratore			
		<i>Il gruppo è descritto in dettaglio nei paragrafi successivi</i>	2.0
DatiBancariLavoratore			
		<i>Il gruppo è descritto in dettaglio nei paragrafi successivi</i>	2.0
LV_LavFuoriProvincia	<i>Stringa (1)</i>	Indicare "S" se il lavoratore è impegnato in un cantiere fuori provincia	1.0
LV_AltraCassa	<i>Stringa (4)</i>	Va indicato solo se durante il mese il lavoratore è iscritto anche presso altre Casse Edili (vedi tabella CNCE , allegato 1, per i valori ammessi)	1.0
RapportoDiLavoro			
		<i>Il gruppo è descritto in dettaglio nei paragrafi successivi</i>	2.0
ElementiPaga			
		<i>Il gruppo è descritto in dettaglio nei paragrafi successivi</i>	2.0
Imponibili			
		<i>Il gruppo è descritto in dettaglio nei paragrafi successivi</i>	2.0
OreLavorate			
		<i>Il gruppo è descritto in dettaglio nei paragrafi successivi</i>	2.0
Accantonamenti			
		<i>Il gruppo è descritto in dettaglio nei paragrafi successivi</i>	2.0
DatiPrevidenzaComplementare			
		<i>Il gruppo è descritto in dettaglio nei paragrafi successivi</i>	2.0
OpzioniPrevidenzaComplementare			
		<i>Il gruppo è descritto in dettaglio nei paragrafi successivi</i>	2.0
RecuperoPrevidenzaComplementare			
		<i>Il gruppo è descritto in dettaglio nei paragrafi successivi</i>	2.0
DatiIstitutiTFR			
		<i>Il gruppo è descritto in dettaglio nei paragrafi successivi</i>	2.0

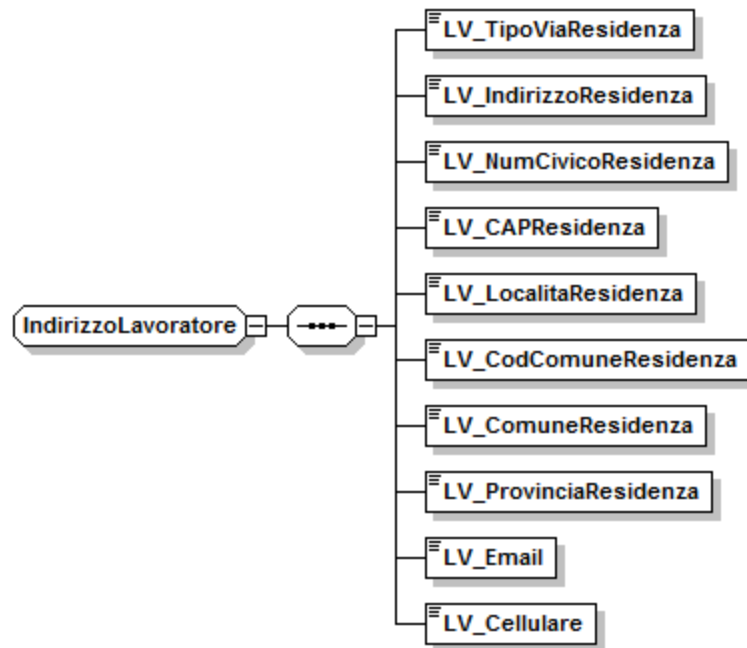
LV_ImportoRimborsoCIG	<i>Intero (4)</i>	Per i lavoratori apprendisti indicare l'importo corrispondente alle ore CIG per avverse condizioni metereologiche per le quali viene richiesto il rimborso.	2.0
LV_OreTrimPreced	<i>Intero (3)</i>	Indicare il numero di ore Cassa Edile retribuite nel trimestre precedente.	1.2
LV_SantoPatrono	<i>Data</i>	Indicare la data di ricorrenza del Santo Patrono per il lavoratore, qualora ricada nel mese della denuncia.	1.2
LV_NormaPremiale	<i>Stringa (1)</i>	Indicare il valore -9- se il lavoratore usufruisce di norma premiale per il calcolo dei contributi. L'utilizzo di questo campo deve essere espressamente concordato con le singole Casse Edili interessate.	2.1.2
LV_Note	<i>Stringa (140)</i>	Campo a disposizione per l'inserimento di annotazioni riguardanti il lavoratore	1.0

Dati Anagrafici



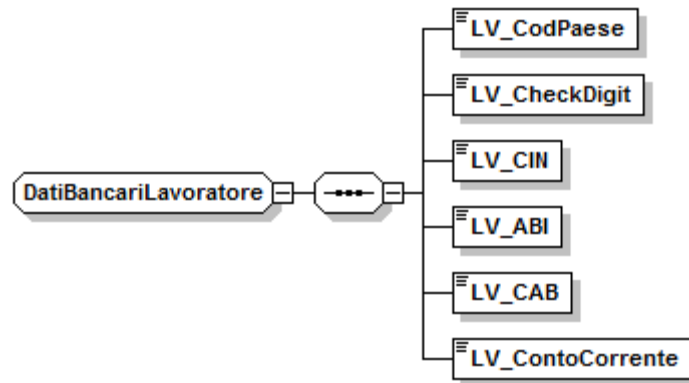
Etichetta XML	Tipo Campo	Note	Ver
LV_DatadiNascita	<i>Data</i>	Data di nascita del lavoratore.	1.4
LV_CodComunedaNascita	<i>Stringa (4)</i>	Codice Catastale del comune di nascita del lavoratore	1.5
LV_ComunedaNascita	<i>Stringa (30)</i>	Denominazione del comune di nascita del lavoratore; è obbligatorio compilare il campo anche se si è indicato il valore del campo LV_CodComunedaNascita	1.5
LV_ProvinciadiNascita	<i>Stringa (2)</i>	Provincia di nascita del lavoratore	1.0
LV_Sesso	<i>Stringa (1)</i>	M=Maschio F=Femmina	1.6

Indirizzo Lavoratore



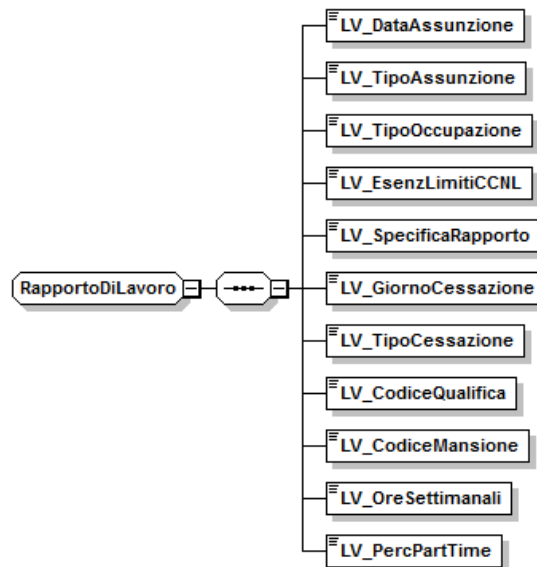
Etichetta XML	Tipo Campo	Note	Ver
LV_TipoViaResidenza	Stringa (10)	Indicare il tipo di indirizzo (es. Via, Vicolo, Piazza, etc.)	1.2
LV_IndirizzoResidenza	Stringa (30)	Indicare l'indirizzo di residenza del lavoratore, senza il tipo Via e senza il numero civico (ad esempio "Foscolo", "Forlanini", "G.Pascoli" etc). NOTA BENE: nel caso non sia temporaneamente possibile suddividere l'indirizzo nelle 3 parti componenti, è possibile accorpare l'intero indirizzo comprensivo di tipo via e n.civico in questo campo	1.4
LV_NumCivicoResidenza	Stringa (10)	Numero Civico, Scala, Interno, etc. del lavoratore	1.2
LV_LocalitaResidenza	Stringa (30)	Località o Frazione di Residenza del lavoratore	1.2
LV_CodComuneResidenza	Stringa (30)	Codice Catastale del comune di residenza del lavoratore	1.5
LV_ComuneResidenza	Stringa (30)	Denominazione del comune di residenza del lavoratore; è obbligatorio compilare il campo anche se si è indicato il valore del campo LV_CodComuneResidenza	1.2
LV_CAPResidenza	Stringa (5)	CAP di residenza del lavoratore	1.0
LV_ProvinciaResidenza	Stringa (2)	Provincia di residenza del frazione	1.0
LV_Nazionalita	Stringa (3)	Come da tabella CNCE fornita in allegato 2	1.0
LV_Email	Stringa (50)	Indirizzo e-mail del lavoratore	1.6
LV_Cellulare	Stringa (20)	Numero telefono cellulare del lavoratore	1.6

Dati Bancari Lavoratore



Etichetta XML	Tipo Campo	Note	Ver
LV_CodPaese	<i>Stringa (2)</i>	Codice paese delle coordinate bancarie secondo la codifica IBAN (es. IT, SM, etc.)	1.6.2
LV_CheckDigit	<i>Stringa (2)</i>	Check digit di controllo delle coordinate bancarie secondo la codifica IBAN	1.6.2
LV_CIN	<i>Stringa (1)</i>	CIN del conto corrente del lavoratore secondo la codifica IBAN	1.6
LV_ABI	<i>Intero(5,0)</i>	Codice ABI del conto corrente del lavoratore	1.6
LV_CAB	<i>Intero(5,0)</i>	Codice CAB del conto corrente del lavoratore	1.6
LV_ContoCorrente	<i>Stringa (12)</i>	Numero conto corrente del lavoratore	1.6

Rapporto di Lavoro

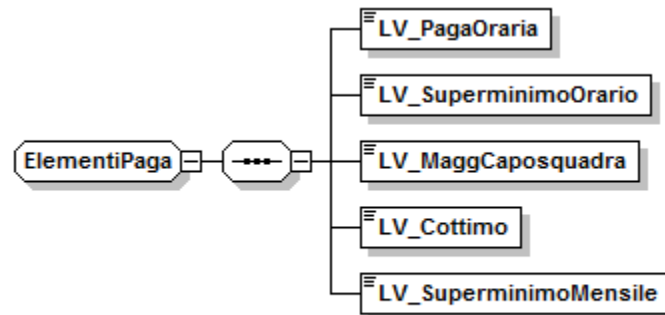


Etichetta XML	Tipo Campo	Note	Ver
LV_DataAssunzione	<i>Data</i>	Indicare la data di inizio del rapporto di lavoro con l'impresa	1.0
LV_TipoAssunzione	<i>Stringa (1)</i>	Tipologia del rapporto di lavoro (vedi tabella in allegato per i valori ammessi);	2.0
LV_TipoOccupazione	<i>Stringa (1)</i>	Indicare se il rapporto di lavoro è full-time o part-time. Assume i valori -P se Part Time ed -F se a tempo pieno	2.0
LV_EsenzLimitiCCNL	<i>Stringa (1)</i>	Nel caso di occupazione Part Time (<LV_TipoOccupazione> = P), inserire il tipo di esenzione prevista dal contratto per la regolarità del rapporto di lavoro (vedi tabella in allegato per i valori ammessi)	2.0
LV_SpecificaRapporto	<i>Stringa (1)</i>	Indica eventuali casi particolari del rapporto di lavoro, come da tabella in allegato	2.0
LV_GiornoCessazione	<i>Intero (2,0)</i>	Indicare il giorno, del mese cui si riferisce la denuncia della cessazione del rapporto di iscrizione del lavoratore alla Cassa Edile.	1.0
LV_TipoCessazione	<i>Stringa (1)</i>	Tipo di causa della cessazione del rapporto di lavoro di iscrizione del lavoratore alla Cassa Edile (vedi tabella CNCE per i valori ammessi)	1.0
LV_CodiceQualifica	<i>Stringa (2)</i>	Indicare il codice relativo al livello di inquadramento del lavoratore (vedi tabella CNCE per i valori ammessi, Allegato 3)	1.0
LV_CodiceMansione	<i>Stringa (2)</i>	Indicare il codice relativo alla mansione svolta dal lavoratore (vedi tabella CNCE per i valori ammessi, Allegato 3)	1.0
LV_OreSettimanali	<i>Intero (2)</i>	Indicare le effettive ore lavorative contrattuali	1.5

M.U.T. – Specifica tecnica interfaccia software gestionali paghe vers. 2.3.7

		settimanali, se diverse da 40 (es. lavoratori Part Time, Discontinui, etc.); in tutti gli altri casi il campo assume valore = 40.	
LV_PercPartTime	<i>Decimale (5,2)</i>	Per i lavoratori Part Time (<LV_TipoOccupazione> = P) indicare la percentuale di Part Time. In tutti gli altri casi impostare il campo al valore 0	2.0

Elementi Paga

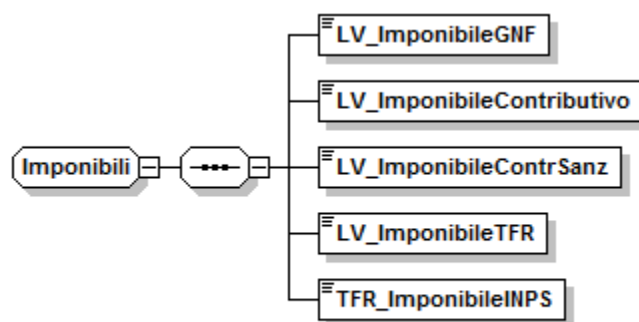


Etichetta XML	Tipo Campo	Note	Ver
LV_PagaOraria	<i>Decimale (7,5)</i>	Indicare la <u>Retribuzione Oraria totale</u> del lavoratore, (paga base ex indennità di contingenza, indennità territoriale di settore. E.D.R. , E.E.T. e, se dovuta, I.V.C.) comprendendo anche eventuali superminimi, la specifica maggiorazione per i Capi Squadra, l'utile effettivo di cottimo e cottimi impropri per gli operai che lavorano a cottimo. E' possibile indicare fino a 5 decimali; il client M.U.T utilizzerà i decimali previsti dal contratto in vigore presso la Cassa Edile di destinazione della denuncia	1.5
LV_SuperminimoOrario	<i>Decimale (7,5)</i>	Indicare la quota di retribuzione oraria dovuta al superminimo orario attribuito al lavoratore; il numero di decimali deve essere uguale a quello utilizzato per il campo LV_PagaOraria;	1.5
LV_MaggCaposquadra	<i>Decimale (7,5)</i>	Indicare la quota di retribuzione oraria dovuta alla specifica maggiorazione per i Capi Squadra (LV_CodiceMansione = 20); il numero di decimali deve essere uguale a quello utilizzato per il campo LV_PagaOraria	1.5
LV_Cottimo	<i>Decimale (7,5)</i>	Indicare la quota di retribuzione oraria dovuta all'utile effettivo di cottimo e cottimi impropri per gli operai che lavorano a cottimo; il numero di decimali deve essere uguale a quello utilizzato per il campo LV_PagaOraria	1.5
LV_SuperminimoMensile	<i>Intero (4,0)</i>	Indicare l'importo complessivo del superminimo mensile attribuito al lavoratore. Vanno indicati eventuali importi erogati in forma forfetizzata al lavoratore e NON già compresi nel campo LV_PagaOraria.	1.5

Imponibili

Per quanto riguarda gli imponibili GNF e Contributivo, gli importi qui indicati devono corrispondere almeno alla sommatoria degli imponibili dichiarati nei singoli nodi <CNCE_LavoroCantiere>, derivanti dal dettaglio delle ore lavorate per cantiere.

Eventuali maggiorazioni possono derivare da ore non legate al lavoro sul cantiere e che comunque devono essere sottoposte ad accantonamento e/o contribuzione, con l'esclusione delle ore sanzionabili ai sensi della circolare CNCE 373 del 11 Dicembre 2008. L'imponibile corrispondente a questa nuova fattispecie di giustificativi orari (corrispondenti alle ore di ferie, permesso retribuito e permesso non retribuito eccedenti i limiti contrattualmente consentiti e non diversamente giustificate) deve essere indicato nel nuovo campo <LV_ImponibileContrSanz>

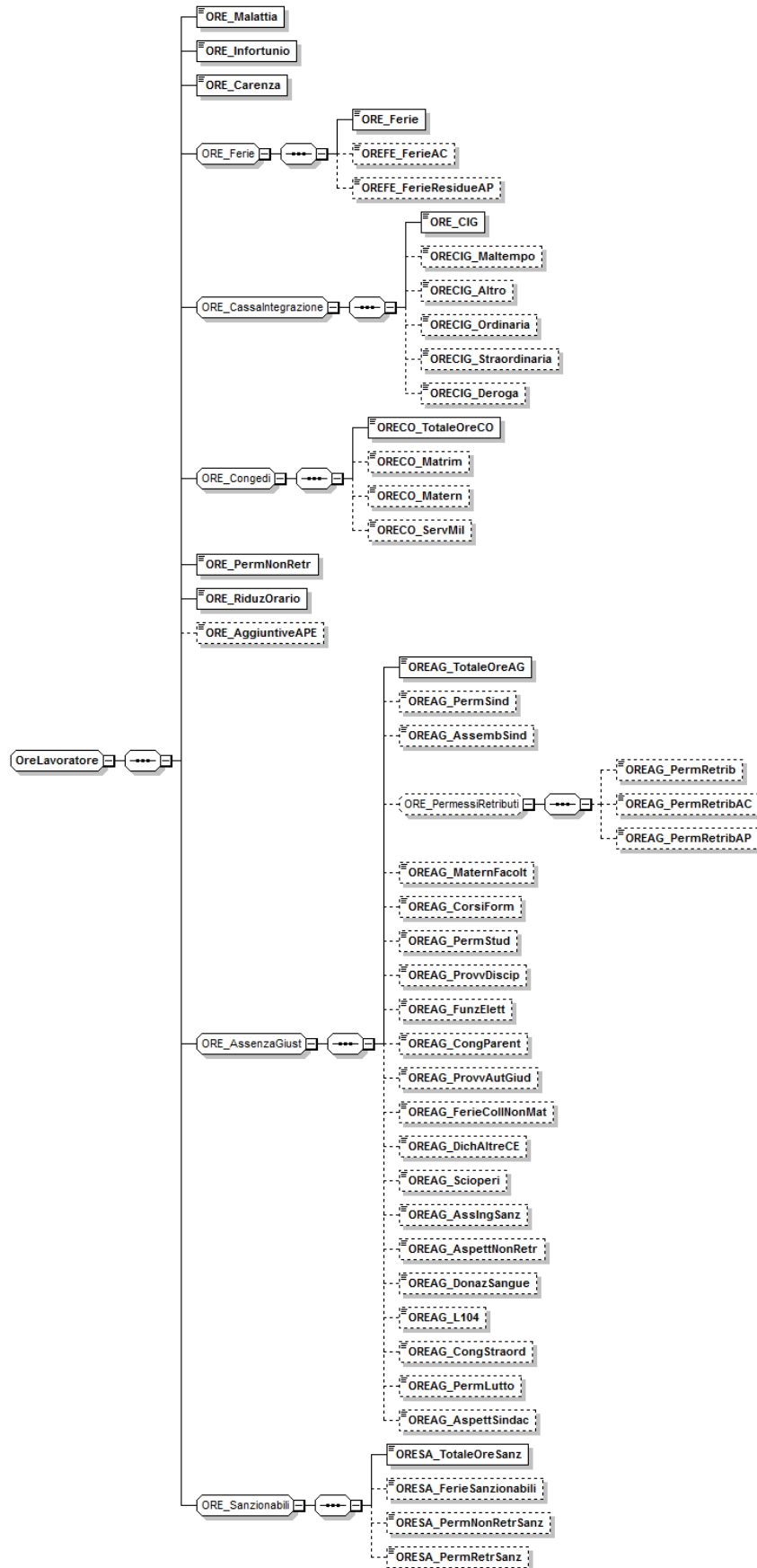


Etichetta XML	Tipo Campo	Note	Ver
LV_ImponibileGNF	<i>Intero (4,0)</i>	Indicare l'importo della retribuzione del lavoratore (compresi eventuali superminimi) su cui è calcolato l'accantonamento di gratifica natalizia e ferie. Il valore qui indicato deve essere superiore o uguale alla somma degli importi indicati nel campo <LC_ImponibileGNF> relativamente alle unità di lavoro prestate nei singoli cantieri. L'importo va arrotondato all'unità di euro.	1.0
LV_ImponibileContributivo	<i>Intero (4,0)</i>	Indicare l'importo della retribuzione del lavoratore su cui sono calcolati i contributi dovuti alla Cassa Edile. <i>Deve essere indicato sempre anche se uguale al valore <LC_ImponibileGNF>.</i> Il valore qui indicato deve essere superiore o uguale alla somma degli importi indicati nel campo <LC_ImponibileContributivo> relativamente alle unità di lavoro prestate nei singoli cantieri. L'importo va arrotondato all'unità di euro.	2.0
LV_ImponibileContrSanz	<i>Intero (4,0)</i>	Imponibile corrispondente alle ore di ferie, permesso retribuito e permesso non retribuito eccedenti i limiti contrattualmente consentiti e non diversamente giustificate, ai sensi della circolare CNCE 373 del 11 Dicembre 2008. L'importo va arrotondato all'unità di euro.	2.0
LV_ImponibileTFR	<i>Intero (5,0)</i>	Indicare l'importo della retribuzione del lavoratore valevole ai fini del calcolo del trattamento da fine rapporto di lavoro. L'importo va arrotondato all'unità	1.6.2

M.U.T. – Specifica tecnica interfaccia software gestionali paghe vers. 2.3.7

		di euro.	
TFR_ImponibileINPS	<i>Intero (5,0)</i>	Inserire la retribuzione complessiva imponibile ai fini INPS del lavoratore	<i>1.6.2</i>

Ore Lavoratore



Etichetta XML	Tipo Campo	Note	Ver
ORE_Malattia	<i>Intero(3,0)</i>	Indicare le ore di assenza nel mese per malattia, escluse le ore di carenza. Deve coincidere con la somma delle ore di malattia dichiarate nei singoli nodi di malattia-infortunio.	1.4
ORE_Infortunio	<i>Intero (3,0)</i>	Indicare le ore di assenza nel mese per infortunio e/o malattia professionale, escluse le ore di carenza. Deve coincidere con la somma delle ore di infortunio dichiarate nei singoli nodi di malattia- infortunio	1.4
ORE_Carenza	<i>Intero (2,0)</i>	Indicare il numero delle ore di carenza nei casi di assenza per malattia, infortunio e malattia professionale. Deve coincidere con la somma delle ore di carenza dichiarate nei singoli eventi di malattia-infortunio	1.4
ORE_Ferie	<i>Intero (3,0)</i>	Indicare il numero totale delle ore di assenza per ferie. Il valore qui indicato deve corrispondere alla somma dei valori indicati in <OREFE_FerieAC> e <OREFE_FerieResidueAP>. Eventuali ore di ferie eccedenti i limiti contrattualmente previsti devono essere trattate ai sensi della circolare CNCE 373 del 11 dicembre 2008 ed inserite eventualmente nel campo <ORESA_FerieSanzionabili>	2.0
OREFE_FerieAC	<i>Intero (3,0)</i>	Indicare il numero delle ore di assenza per ferie maturate nell'anno in corso, godute nel mese	2.0
OREFE_FerieResidueAP	<i>Intero (3,0)</i>	Indicare il numero delle ore di assenza per ferie residue anno precedente godute nel mese	2.0
ORE_CIG	<i>Intero (3,0)</i>	Indicare il numero totale delle ore di assenza per Cassa Integrazione Guadagni.	2.1.2
ORECIG_Maltempo	<i>Intero (3,0)</i>	Indicare il numero delle ore di assenza per CIG nel mese dovute ad avverse condizioni meteorologiche. Il campo deve essere compilato solo in caso di lavoratore apprendista. In caso di compilazione può essere indicato l'eventuale importo richiesto a rimborso <LV_ImportoRimborsoCIG>	2.0
ORECIG_Altro	<i>Intero (3,0)</i>	Indicare il numero delle ore di assenza per CIG nel mese dovute a motivi diversi dalle avverse condizioni meteorologiche. Il campo deve essere compilato solo in caso di lavoratore apprendista.	2.0
ORECIG_Ordinaria	<i>Intero (3,0)</i>	Indicare il numero delle ore di assenza per CIG espressamente usufruite dal lavoratore per Cassa Integrazione Ordinaria.	2.1.2
ORECIG_Straordinaria	<i>Intero (3,0)</i>	Indicare il numero delle ore di assenza per CIG espressamente usufruite dal lavoratore per Cassa Integrazione Straordinaria.	2.1.2
ORECIG_Deroga	<i>Intero (3,0)</i>	Indicare il numero delle ore di assenza per CIG espressamente usufruite dal lavoratore per Cassa Integrazione in Deroga.	2.1.2

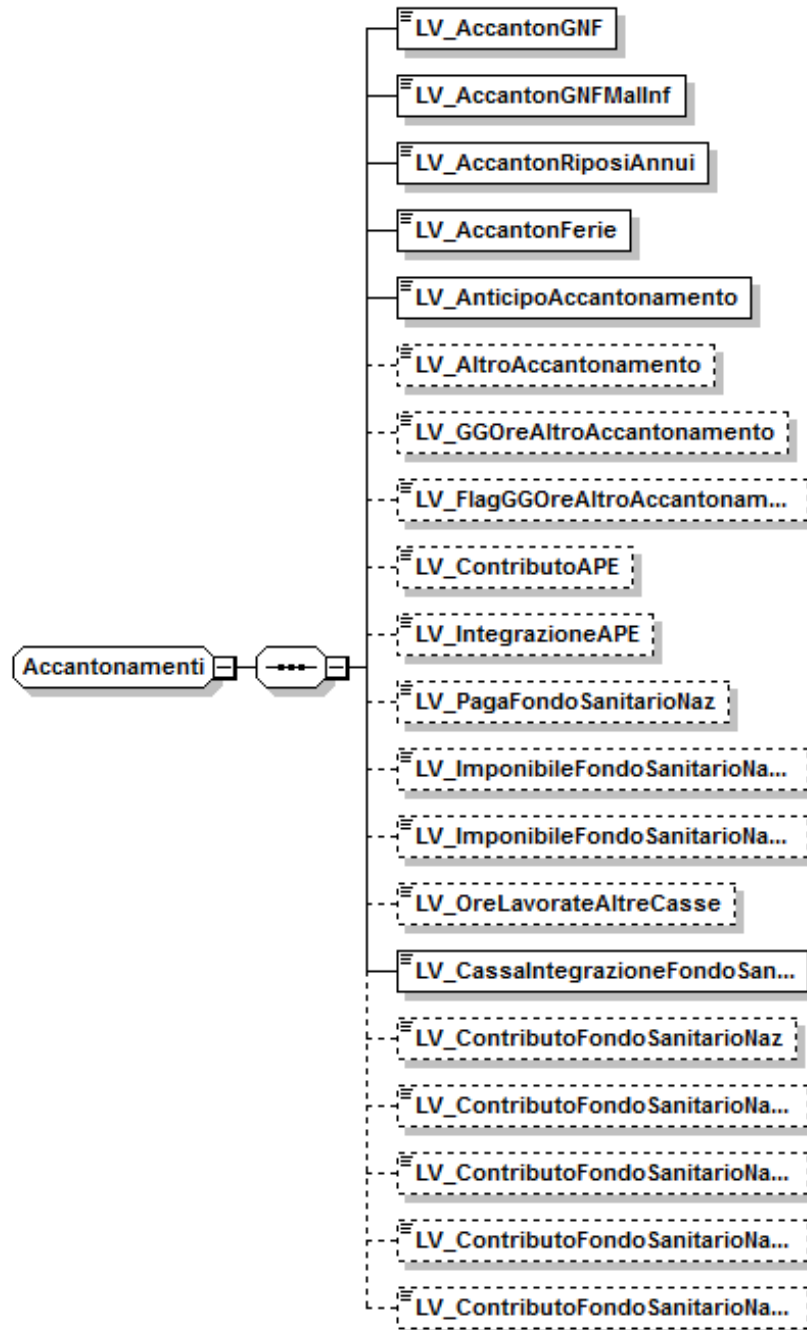
ORE_PermNonRetr	<i>Intero (3,0)</i>	Indicare le ore di assenza dovute a permesso non retribuito Eventuali ore di permesso non retribuito eccedenti i limiti contrattualmente previsti devono essere trattate ai sensi della circolare CNCE 373 del 11 dicembre 2008 ed inserite eventualmente nel campo <ORES_A_PermNonRetribSanz>	1.0
ORE_RiduzOrario	<i>Intero (3,0)</i>	Ore di riduzione oraria autorizzata dalla Cassa Edile sulla base di idonea documentazione. Queste ore rientrano nel computo del monte ore lavorabili valide per il mese in corso ai fini della regolarità dell'impresa. L'utilizzo di questo campo deve essere espressamente concordato con le singole Casse Edili	2.0
ORE_AggiuntiveAPE	<i>Intero (3,0)</i>	Ore aggiuntive rispetto al monte ore mensile, preautorizzate dalla Cassa Edile e valide ai fini del calcolo del contributo APE (Anzianità Professionale Edile). L'utilizzo di questo campo deve essere espressamente concordato con le singole Casse Edili interessate.	2.1.2
ORE_Congedi			
ORECO_TotaleOreCO	<i>Intero (3,0)</i>	Inserire il totale delle altre ore di congedo per licenza matrimoniale, maternità/paternità, servizio militare; deve corrispondere alla somma delle voci dettagliate riportate di seguito.	1.4
ORECO_Matrim	<i>Intero (3,0)</i>	Ore di congedo matrimoniale	1.4
ORECO_Matern	<i>Intero (3,0)</i>	Ore di congedo per maternità / paternità	1.4
ORECO_ServMil	<i>Intero (3,0)</i>	Ore di congedo per servizio militare	1.4
ORE_AssenzaGiust			
OREAG_TotaleOreAG	<i>Intero (3,0)</i>	Inserire il totale delle altre ore di assenza giustificata; deve corrispondere alla somma delle voci dettagliate riportate di seguito.	1.4
OREAG_PermSind	<i>Intero (3,0)</i>	Ore di assenza giustificata per permesso sindacale	1.4
OREAG_AssembSind	<i>Intero (3,0)</i>	Ore di assenza giustificata per assemblea sindacale	1.4
OREAG_PermRetrib	<i>Intero (3,0)</i>	Totale delle ore di permesso retribuito (88 ore) godute nel mese. Il valore qui indicato deve corrispondere alla somma dei valori indicati in <OREAG_PermRetribAC> e <OREAG_PermRetribAP>. Eventuali ore di permesso retribuito eccedenti i limiti contrattualmente previsti devono essere trattate ai sensi della circolare CNCE 373 del 11 dicembre 2008 ed inserite eventualmente nel campo <ORES_A_PermRetribSanz>	2.0
OREAG_PermRetribAC	<i>Intero (3,0)</i>	Ore di permesso retribuito (88 ore) maturate nell'anno in corso, godute nel mese	2.0
OREAG_PermRetribAP	<i>Intero (3,0)</i>	Ore di permesso retribuito (88 ore) residue dell'anno precedente, godute nel mese	2.0
OREAG_MaternFacolt	<i>Intero (3,0)</i>	Ore di assenza facoltativa per maternità	1.4

OREAG_CorsiForm	<i>Intero (3,0)</i>	Ore di assenza per Corsi di Formazione	1.4
OREAG_PermStud	<i>Intero (3,0)</i>	Ore di assenza per Permessi Studio	2.0
OREAG_ProvvDiscip	<i>Intero (3,0)</i>	Ore di assenza per provvedimenti disciplinari	1.4
OREAG_FunzElett	<i>Intero (3,0)</i>	Ore di assenza per funzioni elettive	1.4
OREAG_CongParent	<i>Intero (3,0)</i>	Ore di assenza per congedi parentali	1.4
OREAG_ProvvAutGiud	<i>Intero (3,0)</i>	Ore di assenza per provvedimenti autorità giudiziaria	1.4
OREAG_FerieCollNonMat	<i>Intero (3,0)</i>	Ore di assenza per ferie collettive non maturate	1.4
OREAG_DichAltreCE	<i>Intero (3,0)</i>	Ore dichiarate ad altre Casse Edili	1.4
OREAG_Scioperi	<i>Intero (3,0)</i>	Ore di assenza per sciopero	1.4
OREAG_AssIngSanz	<i>Intero (3,0)</i>	Assenze ingiustificate sanzionate	1.4
OREAG_AspettNonRetr	<i>Intero (3,0)</i>	Ore di aspettativa non retribuita	1.4
OREAG_DonazSangue	<i>Intero (3,0)</i>	Ore di assenza per donazione sangue	1.4
OREAG_L104	<i>Intero (3,0)</i>	Ore di assenza Legge 104/92 assistenza familiari	2.3
OREAG_CongStraord	<i>Intero (3,0)</i>	Ore di assenza per Congedi Straordinari (Ore di assenza giustificata per assistere ai familiari con handicap grave)	2.3
OREAG_PermLutto	<i>Intero (3,0)</i>	Ore di permesso per Lutto	2.3
OREAG_AspettSindac	<i>Intero (3,0)</i>	Ore di aspettativa sindacale (Legge 300)	2.3
ORE_Sanzionabili			
ORESA_TotaleOreSanz	<i>Intero (3,0)</i>	Totale delle ore sanzionabili nel mese ai sensi della circolare CNCE 373 del 11 Dicembre 2008.	2.0
ORESA_FerieSanzionabili	<i>Intero (3,0)</i>	Ore di ferie, eccedenti i limiti contrattualmente previsti (160 ore nell'anno solare) e dichiarate nel mese corrente, ai quali si applica la contribuzione dovuta alla Cassa Edile, esclusi gli accantonamenti ai sensi della circolare CNCE 373 del 11 dicembre 2008.	2.0
ORESA_PermNonRetrSanz	<i>Intero (3,0)</i>	Ore di permesso non retribuito, eccedenti i limiti contrattualmente previsti (40 ore nell'anno solare) e dichiarate nel mese corrente, ai quali si applica la contribuzione dovuta alla Cassa Edile, esclusi gli accantonamenti ai sensi della circolare CNCE 373 del 11 dicembre 2008.	2.0
ORESA_PermRetrSanz	<i>Intero (3,0)</i>	Ore di permesso retribuito, eccedenti i limiti contrattualmente previsti (88 ore nell'anno solare) e dichiarate nel mese corrente, ai quali si applica la contribuzione dovuta alla Cassa Edile, esclusi gli accantonamenti ai sensi della circolare CNCE 373 del 11 dicembre 2008.	2.0

Accantonamenti e Contributi

Analogamente a quanto indicato per gli Imponibili GNF e Contributivo, l'accantonamento GNF (o l'accantonamento ferie ove previsto dagli accordi locali) deve corrispondere almeno alla sommatoria degli accantonamenti dichiarati nei singoli nodi <CNCE_LavoroCantiere>, derivanti dal dettaglio delle ore lavorate per cantiere.

Eventuali maggiorazioni possono derivare da giustificativi orari non legati al lavoro su cantiere che comunque devono essere sottoposte ad accantonamento.



Etichetta XML	Tipo Campo	Note	Ver
LV_AccantonGNF	<i>Intero (4,0)</i>	Indicare l'importo di accantonamento per gratifica natalizia e ferie relativo alle ore di lavoro prestate. L'importo va arrotondato all'unità di euro.	1.0
LV_AccantonGNFMaInf	<i>Intero (4,0)</i>	Indicare l'importo di accantonamento per gratifica natalizia e ferie relativo alle ore di assenza per malattia, infortunio o malattia professionale, congedo per maternità / paternità. L'importo va arrotondato all'unità di euro.	1.0
LV_AccantonRiposiAnnu	<i>Intero (4,0)</i>	Importo accantonato per riposi annui (88 ore) secondo eventuali accordi a carattere locale	1.0
LV_AccantonFerie	<i>Intero (4,0)</i>	Importo accantonato per ferie secondo eventuali accordi a carattere locale	1.6
LV_AnticipoAccantonamento	<i>Intero (4,0)</i>	Importo eventualmente anticipato all'azienda per permessi retribuiti, secondo eventuali accordi a carattere locale. <i>Da Utilizzare per RE10 per ACCANTONAMENTO CIG accordi speciali</i>	1.6.3
LV_AltroAccantonamento	<i>Decimale (6, 2)</i>	Eventuale ulteriore importo accantonato presso la Cassa Edile, sulla base di specifici accordi territoriali. L'utilizzo di questo campo deve essere espressamente concordato con le singole Casse Edili interessate. <i>Da Utilizzare per RE10 per IMPORTO DELEGA MENSILE. Da utilizzare come Importo EVR per le Casse per le quali è previsto.</i>	2.1.2
LV_GGOreAltroAccantonamento	<i>Decimale (6, 2)</i>	Eventuale valore numerico riferito a Giorni o Ore relativo al calcolo di particolari indennità/accantonamento sulla base di specifici accordi territoriali. L'utilizzo di questo campo deve essere espressamente concordato con le singole Casse Edili interessate. - Cassa Edile Ragusa RG00: Giorni Indennizzabili Mensa - Cassa Edile Imperia (IM00): Giorni Lavorati per Buoni Pasto nel mese	2.3.3
LV_FlagGGOreAltroAccantonamento	<i>Stringa 1</i>	Eventuale condizione di verifica/abilitazione dell'indicazione del valore del campo LV_GGOreAltroAccantonamento . L'utilizzo di questo campo deve essere espressamente concordato con le singole Casse Edili interessate. - Cassa Edile Imperia (IM00): Condizione di esclusione dall'indicazione del Numero di Giorni Lavorati per Buoni Pasto nel mese. Valori 1=Assenza di giornate con ore lavorate > 4; 2=Pasti forniti dal datore di lavoro; 3=Impresa che applica ccnl integrativo altra prov.	2.3.3
LV_ContributoAPE	<i>Decimale (5, 2)</i>	Importo del Contributo APE per il lavoratore comprensivo dell'integrazione al minimo. <i>Da Maggio 2016 Comunicazioni CNCE n. 591-592 2016</i>	2.3.3
LV_IntegrazioneAPE	<i>Decimale (5, 2)</i>	Eventuale Importo dell' integrazione al minimo (35 euro) del Contributo APE Lavoratore (già compreso nel Contributo APE Lavoratore). <i>Da Maggio 2016. FACOLTATIVO: l'integrazione al</i>	2.3.3

		<i>minimo viene verificata e calcolata nel MUT.</i>	
LV_PagaFondoSanitarioNaz	<i>Decimale (7,5)</i>	Paga oraria imponibile Fondo Sanitario Nazionale operaio. Comunicazione CNCE 652.	2.3.7
LV_ImponibileFondoSanitarioNazOperaio	<i>Decimale (6,2)</i>	Imponibile Fondo Sanitario Nazionale operaio (Campo calcolato nel MUT da Paga Oraria Imponibile FSN x Ore Lavorate). Comunicazione CNCE 652.	2.3.7
LV_ImponibileFondoSanitarioNazImpiegato	<i>Decimale (6,2)</i>	Imponibile Fondo Sanitario Nazionale impiegato. Comunicazione CNCE 652.	2.3.7
LV_OreLavorateAltreCasse	<i>Decimale (5,2)</i>	Ore lavorate denunciate in altre Casse (comprese in OREAG_DichAltreCE Ore dichiarate altre casse). Comunicazione CNCE 652.	2.3.7
LV_CassaIntegrazioneFondoSanitario	<i>Stringa 4</i>	E' la Cassa Edile dove avviene il versamento dell'integrazione al Fondo Sanitario Nazionale	2.3.7
LV_ContributoFondoSanitarioNaz	<i>Decimale (5,2)</i>	Contributo Fondo Sanitario Nazionale (Accordo CCNL Industria/Cooperazione del 18/07/2018). Incrementa il campo RI_ContributoFondoSanitarioNaz	2.3.6
LV_ContributoFondoSanitarioNaz201810	<i>Decimale (5,2)</i>	Recupero Contributo Fondo Sanitario Nazionale Ottobre 2018. Comunicazioni CNCE 639, 640 e 646.	2.3.6b
LV_ContributoFondoSanitarioNaz201811	<i>Decimale (5,2)</i>	Recupero Contributo Fondo Sanitario Nazionale Novembre 2018. Comunicazioni CNCE 639, 640 e 646.	2.3.6b
LV_ContributoFondoSanitarioNaz201812	<i>Decimale (5,2)</i>	Recupero Contributo Fondo Sanitario Nazionale Dicembre 2018. Comunicazioni CNCE 639, 640 e 646.	2.3.6c
LV_ContributoFondoSanitarioNaz201901	<i>Decimale (5,2)</i>	Recupero Contributo Fondo Sanitario Nazionale Gennaio 2019. Comunicazione CNCE 651.	2.3.7
LV_ContributoFondoSanitarioNazAC	<i>Decimale (5,2)</i>	Importo Fondo Sanitario Nazionale totale versato in altre Casse Edili. Comunicazioni CNCE 639, 640 e 646 (campo eliminato da versione 2.3.7)	2.3.6c
LV_ContributoFondoSanitarioNazAC201810	<i>Decimale (5,2)</i>	Importo Recupero Fondo Sanitario Nazionale 10/2018 totale versato in altre Casse. Comunicazioni CNCE 639, 640 e 646 (campo eliminato da versione 2.3.7)	2.3.6c
LV_ContributoFondoSanitarioNazAC201811	<i>Decimale (5,2)</i>	Importo Recupero Fondo Sanitario Nazionale 11/2018 totale versato in altre Casse. Comunicazioni CNCE 639, 640 e 646 (campo eliminato da versione 2.3.7)	2.3.6c
LV_ContributoFondoSanitarioNazAC201812	<i>Decimale (5,2)</i>	Importo Recupero Fondo Sanitario Nazionale 12/2018 totale versato in altre Casse. Comunicazioni CNCE 639, 640 e 646 (campo eliminato da versione 2.3.7)	2.3.6c

Dati Previdenza Complementare

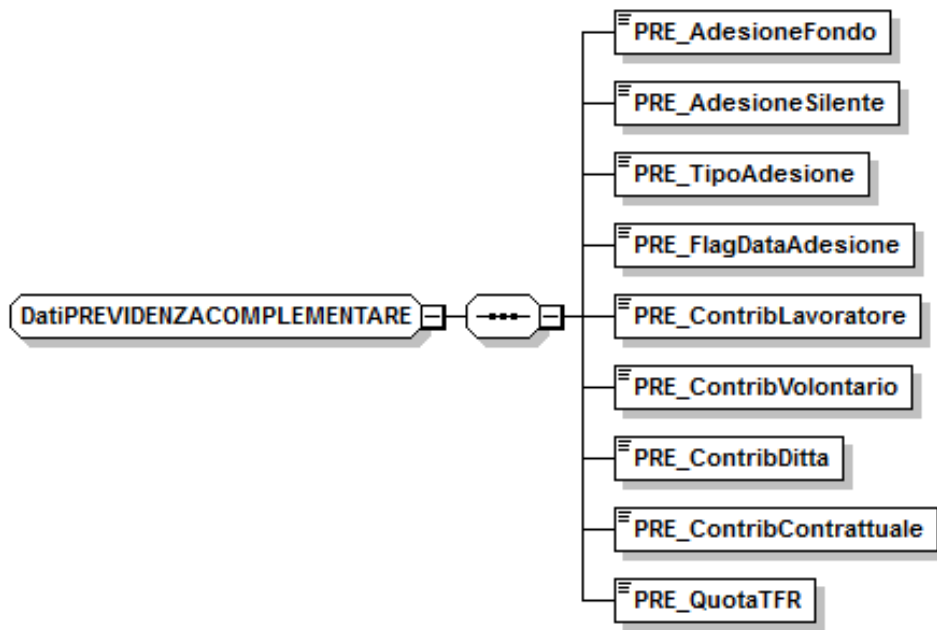
Nota: queste informazioni devono essere riportate per tutti i lavoratori che, nell’ambito delle scelte della previdenza complementare, aderiscono ai soli fondi di previdenza gestiti tramite la Cassa Edile (es. PREVEDI).

In caso di lavoratori aderenti a fondi diversi, compilare solo la sezione “Opzioni Previdenza Complementare”. Per un dettaglio delle combinazioni di valori ammessi in relazione alla posizione del lavoratore, consultare l’appendice 6.

Contributo Contrattuale:

In caso di Cooperative (CCNL Applicato = 03) la compilazione del Contributo Contrattuale dovuto a Cooperlavoro va indicato come specificato nella sezione “Dati Contributo Contrattuale CooperLavoro”.

In caso di PMI aderenti a CONFAPI (CCNL Applicato = 05) la compilazione del Contributo Contrattuale dovuto a FONDAPI va indicato nel campo PRE_ContribContrattuale essendo, in base agli attuali accordi contrattuali , da contabilizzare in denuncia e da versare tramite la Cassa Edile. Se non iscritto a FONDAPI per effetto della scelta del TFR, indicare anche l’adesione contrattuale X sul campo PRE_AdesioneSilente.



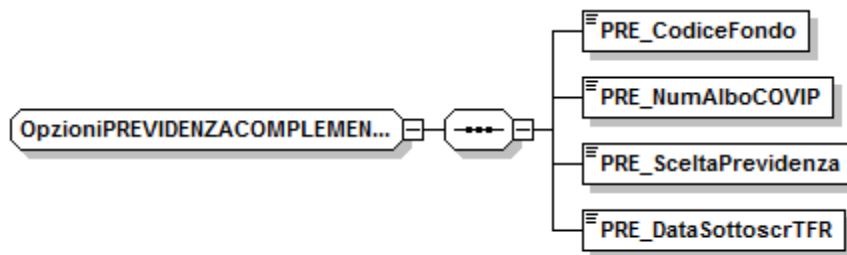
Etichetta XML	Tipo Campo	Note	Ver
PRE_AdesioneFondo	Stringa (1)	Indicare -S- se il lavoratore aderisce in forma <u>esplicita</u> al fondo di Previdenza Complementare prescelto	1.6
PRE_AdesioneSilente	Stringa (1)	Indicare -T- se il lavoratore è iscritto al fondo di Previdenza Complementare indicato dalla contrattazione collettiva, per effetto del silenzio assenso; in tal caso dovrà essere compilato esclusivamente il campo PRE_QuotaTFR Indicare -P- se il lavoratore aderisce alla previdenza complementare in forma esplicita, solamente con la quota TFR: in questo caso deve essere compilato il	2.3

		campo PRE_AdesioneFondo = S e NON devono essere compilati i campi <PRE_ContribLavoratore>, <PRE_ContribVolontario> e <PRE_ContribDitta> Indicare – X - per Adesione Contrattuale in caso di lavoratori non già iscritti/aderenti al Prevedi o Fondapi in forma Esplicita (Completa o Parziale) o Tacita.	
PRE_TipoAdesione	<i>Stringa (1)</i>	Indicare -1- se la data di assunzione del lavoratore è antecedente al 28/04/1993 (quota TFR pari al 18%); indicare -2- se è successiva al 28/04/1993 (quota TFR pari al 100%); indicare -3- se è antecedente al 28/04/1993 (con quota TFR pari al 100%); indicare -4- se, indipendentemente dalla data di assunzione, il lavoratore aderisce al fondo di previdenza complementare solo per la quota contributiva a carico lavoratore e ditta (non versa la quota TFR, ove previsto dal regolamento del fondo); non compilare il campo se il lavoratore non aderisce alla Previdenza Complementare o aderisce in forma silente	2.0
PRE_FlagDataAdesione	<i>Stringa(1)</i>	Indicare (solo se il campo <PRE_AdesioneFondo> = S): -1- se il lavoratore ha aderito alla previdenza complementare prima del 31.12.2006 - 2- se il lavoratore ha aderito alla previdenza complementare dopo il 31.12.2006 - 3 – se il lavoratore ha aderito alla previdenza complementare dopo il 16/09/2010; solo compilando questa opzione è possibile attribuire al campo <PRE_TipoAdesione> il valore -4-	2.0
PRE_ContribLavoratore	<i>Intero (4,0)</i>	Importo contributo obbligatorio a carico del lavoratore	1.4
PRE_ContribVolontario	<i>Intero (4,0)</i>	Importo contributo facoltativo a carico del lavoratore	1.4
PRE_ContribDitta	<i>Intero (4,0)</i>	Importo contributo a carico della ditta	1.0
PRE_ContribContrattuale	<i>Decimale (6,2)</i>	Importo Contributo Contrattuale Obbligatorio a carico della ditta, per i CCNL che versano la contribuzione contrattuale tramite le denunce telematiche mensili (fondo PREVEDI o FONDAPI)	2.3
PRE_QuotaTFR	<i>Intero (4,0)</i>	Importo contributo detratto dal TFR	1.0

Opzioni Previdenza Complementare

Nota: queste informazioni devono essere riportate per tutti i lavoratori, anche con la qualifica di impiegati, per i quali si applica uno dei contratti di lavoro del settore edile. Per i soli impiegati / quadri che NON aderiscono alla previdenza complementare (<LV_SceltaPrevidenza> = AZ), questa sezione deve essere compilata solamente una volta, alla prima manifestazione della scelta da parte del lavoratore o in presenza di successivi cambiamenti.

Per un dettaglio delle combinazioni di valori ammessi in relazione alla posizione del lavoratore, consultare l'appendice 6.

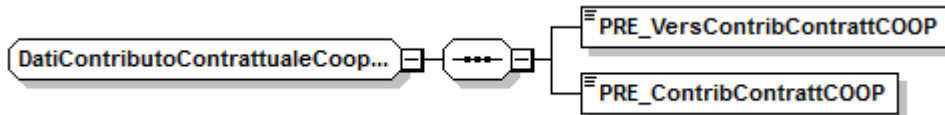


Etichetta XML	Tipo Campo	Note	Ver
PRE_CodiceFondo	<i>Stringa(2)</i>	Indicare il fondo di previdenza complementare cui aderisce il lavoratore in virtù degli accordi contrattuali applicabili all'impresa, secondo la seguente codifica: <ul style="list-style-type: none"> - 01: Prevedi - 02: Cooperlavoro - 03: Fondapi NOTE: questo campo (oppure il corrispondente campo <PRE_CodiceCOVIP>) deve essere valorizzato anche nel caso che il fondo prescelto non preveda il versamento del contributo tramite la Cassa Edile; il campo non deve essere valorizzato se il lavoratore non aderisce ad uno dei fondi qui elencati. <i>Se il lavoratore è iscritto ad uno dei fondi qui elencati, deve essere valorizzato almeno uno dei campi <PRE_CodiceFondo> e <PRE_NumAlboCOVIP></i>	1.6.1
PRE_NumAlboCOVIP	<i>Intero(4,0)</i>	Indicare il fondo di previdenza complementare cui aderisce il lavoratore in virtù degli accordi contrattuali applicabili all'impresa, secondo il numero di iscrizione all'albo dei fondi pensione gestito da COVIP: <ul style="list-style-type: none"> - 136: Prevedi - 96: Cooperlavoro - 116: Fondapi NOTE: il campo deve essere valorizzato anche nel caso che il fondo prescelto non preveda il versamento del contributo tramite la Cassa Edile; il campo non deve essere valorizzato se il lavoratore non aderisce ad uno dei fondi qui elencati. <i>Se il lavoratore è iscritto ad uno dei fondi qui elencati, deve essere valorizzato almeno uno dei campi <PRE_CodiceFondo> e <PRE_NumAlboCOVIP></i>	1.6.1
PRE_SceltaPrevidenza	<i>Stringa(2)</i>	Indicare la scelta effettuata dal lavoratore sul modulo	1.6

		<p>TFR-1 e TFR-2 in relazione alla gestione del TFR, secondo la seguente codifica:</p> <ul style="list-style-type: none"> - FP: 100% TFR a fondo previdenza - AZ: 100% TFR ad Azienda/INPS - VI: 18% al Fondo previdenza e 82% ad Azienda/INPS - NS: Nessuna scelta <p>Nell'allegato 5 sono riportate le relazioni tra il codice da inserire nel presente campo e le scelte effettuate dal lavoratore nei moduli TFR-1 e TFR-2. Le scelte qui indicate si riferiscono alle opzioni del lavoratore indipendentemente dal contenuto del campo PRE_CodiceFondo</p>	
PRE_DataSottoscrTFR	<i>Data</i>	Indicare la data di sottoscrizione del Modulo TFR-1 e TFR-2 da parte del lavoratore	1.6

Dati Contributo Contrattuale Cooperlavoro

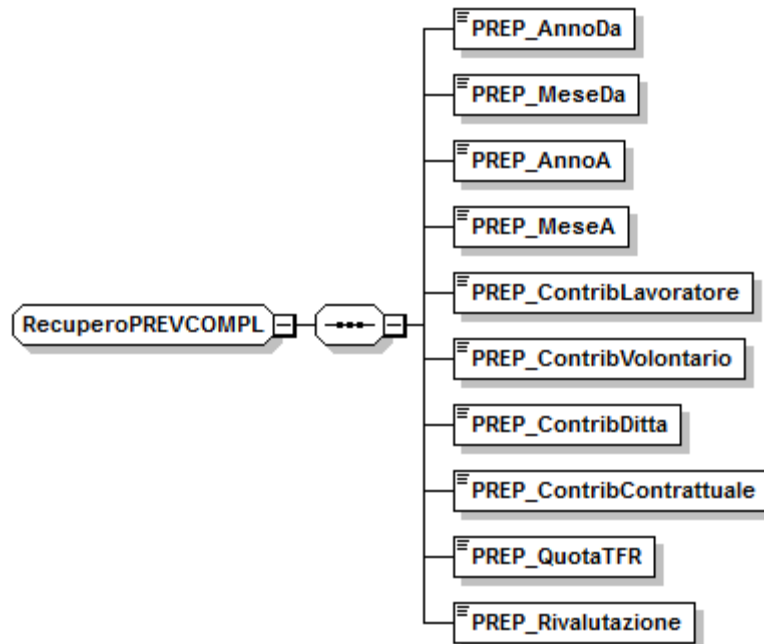
Nota: Queste informazioni vanno compilate per le Imprese che applicano il CCNL Cooperazione per l'indicazione del Contributo Contrattuale dovuto a CooperLavoro e che non deve essere conteggiato nel totale da versare in denuncia.



Etichetta XML	Tipo Campo	Note	Ver
PRE_VersContribContrattCOOP	<i>Stringa(1)</i>	- S=Si Flag Dichiarazione e assunzione di responsabilità da parte dell'Impresa Cooperativa che verserà a Cooperlavoro il contributo contrattuale dichiarato. Valore S =Si verserà	2.3.1
PRE_ContribContrattCOOP	<i>Decimale (6,2)</i>	Importo Contributo Contrattuale Cooperlavoro dichiarato che verrà versato a Cooperlavoro da parte di Imprese Cooperative	2.3.1

Recupero Previdenza Complementare

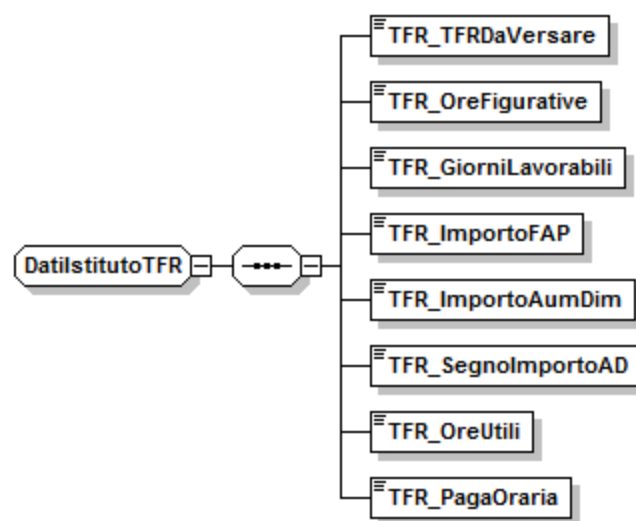
Nota: queste informazioni devono essere utilizzate per le denunce di competenza nel mese di giugno 2007 al fine di indicare gli importi della Previdenza Complementare relativi al periodo Gennaio – Maggio 2007 e non versati alla Cassa Edile, ovvero, in tutti gli altri periodi, per recuperare eventuali versamenti contributivi dovuti e non effettuati. I valori qui indicati si intendono cumulativi, per i mesi indicati; è possibile indicare un ulteriore dettaglio mensile utilizzando il nodo <CNCE_RecupPrevCompl>



Etichetta XML	Tipo Campo	Note	Ver
PREP_AnnoDa	<i>Anno</i>	Anno iniziale di competenza del versamento pregresso;	1.6
PREP_MeseDa	<i>Mese</i>	Mese iniziale di competenza del versamento pregresso;	1.6
PREP_AnnoA	<i>Anno</i>	Anno finale di competenza del versamento pregresso;	1.6
PREP_MeseA	<i>Mese</i>	Mese finale di competenza: il periodo finale <PREP_AnnoA> + <PREP_MeseA> deve essere minore del periodo di competenza della denuncia;	1.6
PREP_ContribLavoratore	<i>Intero (4,0)</i>	Importo contributo obbligatorio a carico del lavoratore. Indicare la somma dei contributi maturati nel periodo indicato	1.6
PREP_ContribVolontario	<i>Intero (4,0)</i>	Importo contributo facoltativo a carico del lavoratore. Indicare la somma dei contributi maturati nel periodo indicato	1.6
PREP_ContribDitta	<i>Intero (4,0)</i>	Importo contributo a carico della ditta. Indicare la somma dei contributi maturati nel periodo indicato	1.6
PREP_ContribContrattuale	<i>Decimale (6,2)</i>	Importo contributo Contrattuale a carico della ditta. Indicare la somma dei contributi maturati nel periodo indicato per recupero periodi dall'anno 2015.	2.3
PREP_QuotaTFR	<i>Intero (4,0)</i>	Importo contributo detratto dal TFR. Indicare la somma dei contributi maturati nel periodo indicato	1.6
PREP_Rivalutazione	<i>Intero (4,0)</i>	Importo della rivalutazione effettuata sulla quota TFR per effetto del decreto ex art. 1 comma 765 legge 296/06 del 30 Gennaio 2007, ovvero altri indennizzi richiesti dalla Cassa Edile per il ritardato versamento del contributo	1.6

Dati istituto TFR presso la Cassa Edile

Nota: queste informazioni sono riservate alle Casse Edili per le quali si applica l'istituto del conferimento da parte dell'azienda delle quote TFR maturate dal lavoratore. Per ulteriori chiarimenti in merito all'utilizzo di questa sezione può essere necessario contattare le Casse Edili interessate



Etichetta XML	Tipo Campo	Note	Ver
TFR_TFRDaVersare	<i>Intero (4,0)</i>	Inserire l'importo della quota TFR da versare alla Cassa Edile.	1.6.2
TFR_OreFigurative	<i>Intero (3,0)</i>	Inserire le ore per donazione sangue e eventuali ulteriori ore con versamento volontario della quota mensile (servizio militare, aspettativa, periodo di malattia oltre 270° giorno di assenza)	1.6
TFR_GiorniLavorabili	<i>Intero (2,0)</i>	Inserire la somma delle ore esposte escluse quelle per ferie, assenza giustificata, permessi non retribuiti, festività, diviso le ore lavorabili al giorno, con arrotondamento per eccesso.	1.6
TFR_ImportoFAP	<i>Intero (4,0)</i>	Importo del contributo versato anticipatamente da parte dell'impresa all'INPS in base alla legge 297/1982 art. 3, 15° comma e calcolato sull'imponibile INPS. In particolare attualmente tale importo è pari allo 0,50% dell'imponibile INPS e va indicato in tutti i casi in cui è effettivamente anticipato dall'azienda.	1.6.2
TFR_ImportoAumDim	<i>Intero (4,0)</i>	Importo correttivo per la retribuzione utile per il TFR (esempio: festività 4 novembre, maggiorazione elettricisti o altro)	1.6
TFR_SegnoImportoAD	<i>Stringa (1)</i>	A=Importo del campo <TFRImportiAurmDim> è	1.6

M.U.T. – Specifica tecnica interfaccia software gestionali paghe vers. 2.3.7

		da considerare in aumento per la retribuzione utile per il TFR D=Importo del campo <TFRImportiAurmDim> è da considerare in diminuzione per la retribuzione utile per il TFR	
TFR_OreUtili	<i>Intero (3,0)</i>	Ore Utili ai fini del calcolo della Retribuzione Utile TFR (Imponibile TFR)	<i>1.6.3</i>
TFR_PagaOraria	<i>Decimale (7,5)</i>	Paga Oraria applicata alle Ore Utili TFR ai fini del calcolo della Retribuzione Utile TFR (Imponibile TFR)	<i>1.6.3</i>

Nodo CNCE_LavoroCantiere

Il nodo CNCE_LavoroCantiere contiene il dettaglio delle ore lavorate suddivise tra i vari cantieri nei quali il lavoratore ha operato nel mese.

Il nodo può essere omesso nel caso di lavoratori con qualifica di impiegati e quadri che effettuano esclusivamente il versamento delle quote relative alla Previdenza Complementare.

In tutti gli altri casi è obbligatorio inserire almeno un nodo cantiere.

La struttura del nodo lavoratore è riportata in figura 7. Per il dettaglio delle informazioni che caratterizzano il nodo, fare riferimento alla definizione dello schema.

Le informazioni presenti nel nodo sono riportate nelle tabelle seguenti (la colonna “Ver” contiene la versione delle presenti specifiche in cui il campo è stato introdotto o modificato):

NOME DEL NAMESPACE: CNCE_LavoroCantiere

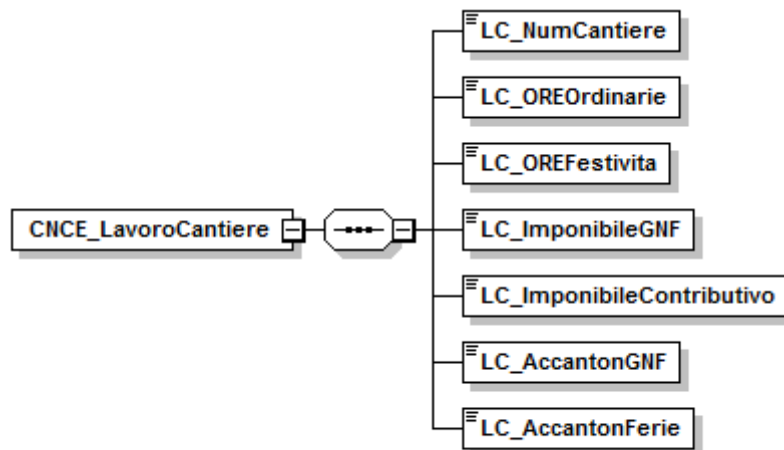


Figura 7: struttura LavoroCantiere

Etichetta XML	Tipo Campo	Note	Ver
LC_NumCantiere	Stringa (5)	Indicare il progressivo del cantiere che identifica l'unità di lavoro svolta dal lavoratore nel mese presso questo cantiere. Il valore indicato deve essere presente nel campo CA_NumeroProgr del nodo CNCE_Cantiere.	2.1.0
LC_OREOrdinarie	Decimale (4,1)	Indicare le ore di lavoro ordinario effettivamente prestate nel mese nel cantiere. Il formato deve essere HHH,M dove “M” può assumere solo i valori 0 e 5.	2.0
LC_OREFestivita	Intero(3)	Indicare il numero delle ore di assenza per festività nel mese attribuite al cantiere	2.0
LC_ImponibileGNF	Intero (4,0)	Indicare l'importo della retribuzione del lavoratore (compresi eventuali superminimi) su cui è calcolato l'accantonamento di gratifica natalizia e ferie. L'importo è relativo al cantiere indicato nel campo	2.0

		<LC_NumCantiere> e va arrotondato all'unità di euro.	
LC_ImponibileContributivo	<i>Intero (4,0)</i>	Indicare l'importo della retribuzione del lavoratore su cui sono calcolati i contributi dovuti alla Cassa Edile. <i>Deve essere indicato sempre anche se uguale al valore <LC_ImponibileGNF>.</i> L'importo è relativo al cantiere indicato nel campo LC_NumCantiere e va arrotondato all'unità di euro.	2.0
LC_AccantonGNF	<i>Intero (4,0)</i>	Indicare l'importo di accantonamento per gratifica natalizia e ferie relativo alle ore di lavoro e festività indicate nel cantiere. L'importo va arrotondato all'unità di euro.	2.0
LC_AccantonFerie	<i>Intero (4,0)</i>	Importo accantonato per ferie secondo eventuali accordi a carattere locale, relativo alle ore di lavoro prestate nel cantiere	2.0

Compatibilità con denuncia a cantiere prevalente

A partire dalle denunce relative al mese di Febbraio 2012, la gestione della denuncia per cantiere prevalente non è più supportata dal sistema M.U.T.

Nodo CNCE_Malattia

La sezione malattia consente di inserire per ciascun lavoratore le informazioni relative ad eventi di malattia o infortunio che si siano verificate nel mese (o in continuazione dai mesi precedenti).

E' possibile inserire fino a 5 protocolli telematici dei certificati medici rilasciati al lavoratore, per l'evento dichiarato nel mese di denuncia.

La struttura del nodo riepilogo è riportata in figura 8. Per il dettaglio delle informazioni che caratterizzano il nodo, fare riferimento alla definizione dello schema.

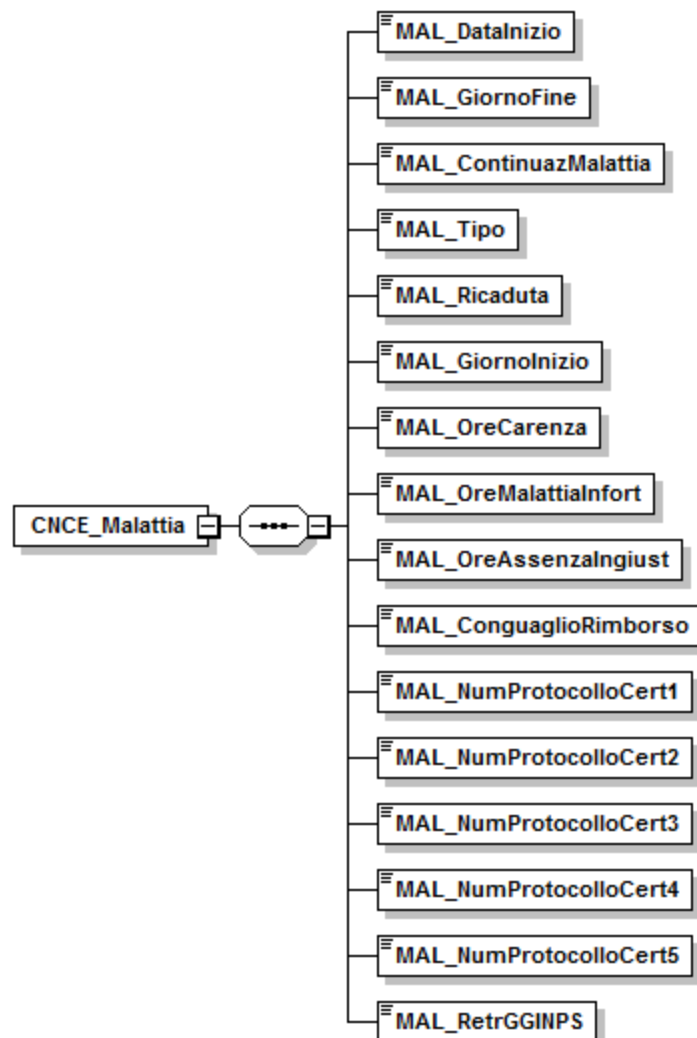


Figura 8: struttura Malattia

Le informazioni presenti nel nodo sono riportate nella tabella seguente (la colonna “Ver” contiene la versione delle presenti specifiche in cui il campo è stato introdotto o modificato):

NOME DEL NAMESPACE: **CNCE_Malattia**

Etichetta XML	Tipo Campo	Note	Ver
MAL_DataInizio	<i>Data</i>	Indicare la data di effettivo inizio della malattia, infortunio o malattia professionale, anche se avvenuto nei mesi precedenti.	1.0
MAL_GiornoFine	<i>Intero (2)</i>	Indicare il giorno di termine di malattia, infortunio o malattia professionale nel caso in cui questo ricada all'interno del mese di riferimento della denuncia.	1.0
MAL_ContinuazMalattia	<i>Stringa(1)</i>	Indicare “C” se l’evento di malattia, infortunio o malattia professionale prosegue nel mese successivo; lasciare in bianco se l’evento si conclude interamente nel mese. Questo campo va utilizzato sempre in combinazione con il campo precedente MAL_GiornoFine. Esempio: - malattia che inizia il giorno 20 e termina il giorno 30 del mese, nel campo MAL_GiornoFine inserire il valore “30” e lasciare in bianco il campo MAL_ContinuazMalattia; - malattia che inizia il giorno 20 e prosegue nel mese successivo, lasciare in bianco il campo MAL_GiornoFine e inserire il valore “C” nel campo MAL_ContinuazMalattia	1.6.1
MAL_Tipo	<i>Stringa (1)</i>	Indicare "M" nel caso di malattia, "I" nel caso di infortunio o malattia professionale.	1.0
MAL_Ricaduta	<i>Stringa (1)</i>	Indicare "S" nel caso in cui l'evento sia dovuto ad una ricaduta da evento di relativo a periodi precedenti.	1.0
MAL_GiornoInizio	<i>Intero (2)</i>	Nel caso di evento di ricaduta, indicare il giorno effettivo di inizio della malattia nel mese. Ad esempio, nel caso di un evento di malattia riconosciuto come ricaduta di una malattia iniziata nel mese precedente, si dovrà procedere come segue: - nel campo MAL_DataInizio, inserire la data effettiva di inizio del primo evento di malattia (nei mesi precedenti); - nel campo MAL_Ricaduta inserire il valore “S” per segnalare che l’evento di malattia è la ricaduta della malattia iniziata nella data indicata nel campo precedente; - nel campo MAL_GiornoInizio, indicare il giorno in cui ha avuto inizio l’evento di malattia nel mese di denuncia; - nel campo MAL_GiornoFine, indicare il	1.4

		giorno in cui ha avuto termine l'evento di malattia nel mese di denuncia;	
MAL_OreCarenza	<i>Intero (3)</i>	Ore di carenza applicabili a questo evento di malattia o infortunio	1.4
MAL_OreMalattiaInfort	<i>Intero (3)</i>	Ore di assenza dovute a questo evento di malattia o infortunio, escluse le ore di carenza	1.4
MAL_OreAssenzaIngiust	<i>Intero (3)</i>	Indicare il numero delle ore di assenza ingiustificata nel mese precedente l'evento	1.0
MAL_ConguaglioRimborso	<i>Intero (4)</i>	Indicare l'importo della somma corrisposta al lavoratore, di cui all'impresa compete il rimborso o il conguaglio da parte della Cassa Edile. L'importo va arrotondato all'unità di euro.	1.0
MAL_NumProtocolloCert1	<i>Stringa (10)</i>	Numero di protocollo del certificato medico telematico che copre in tutto o in parte l'evento di malattia dichiarato.	2.2.0
MAL_NumProtocolloCert2	<i>Stringa (10)</i>	Numero di protocollo di ulteriore (se presente) certificato medico telematico che copre in tutto o in parte l'evento di malattia dichiarato.	2.2.0
MAL_NumProtocolloCert3	<i>Stringa (10)</i>	Numero di protocollo di ulteriore (se presente) certificato medico telematico che copre in tutto o in parte l'evento di malattia dichiarato.	2.2.0
MAL_NumProtocolloCert4	<i>Stringa (10)</i>	Numero di protocollo di ulteriore (se presente) certificato medico telematico che copre in tutto o in parte l'evento di malattia dichiarato.	2.3.0
MAL_NumProtocolloCert5	<i>Stringa (10)</i>	Numero di protocollo di ulteriore (se presente) certificato medico telematico che copre in tutto o in parte l'evento di malattia dichiarato.	2.3.0
MAL_RetrGGINPS	<i>Decimale (6,2)</i>	Retribuzione giornaliera (non oraria) INPS intera (al 100%). Casse Edili MO00 e MO03	2.2.2

Nodo CNCE_RecupPrevCompl

La sezione Previdenza Complementare consente di inserire per ciascun lavoratore le informazioni relative agli importi dovuti relativi alla previdenza complementare, per periodi antecedenti al mese di competenza della denuncia.

Questo nodo può essere facoltativamente compilato per riportare il dettaglio mensile degli importi indicati nella sezione “*Dati Previdenza Complementare per versamento mensilità pregresse*” del nodo <CNCE_Lavoratore>.

Qualora la somma dei singoli importi indicati in questo nodo, sia diversa dagli importi cumulativi indicati nella sezione “*Dati Previdenza Complementare per versamento mensilità pregresse*” del nodo <CNCE_Lavoratore>, sarà segnalato un errore bloccante.

La struttura del nodo recupero Previdenza complementare è riportata in figura 9. Per il dettaglio delle informazioni che caratterizzano il nodo, fare riferimento alla definizione dello schema.

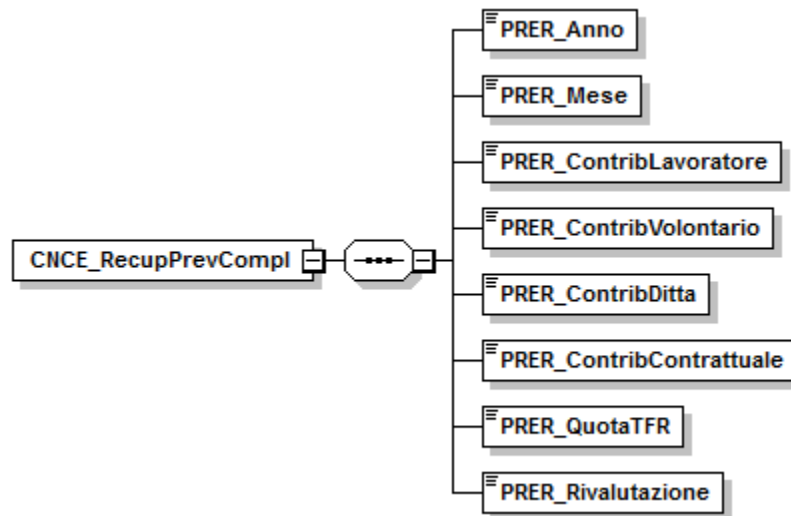


Figura 9: struttura Recupero Previdenza Complementare

Le informazioni presenti nel nodo sono riportate nella tabella seguente (la colonna “Ver” contiene la versione delle presenti specifiche in cui il campo è stato introdotto o modificato):

NOME DEL NAMESPACE: **CNCE_RecupPrevCompl**

Etichetta XML	Tipo Campo	Note	Ver
PRER_Anno	<i>Anno</i>	Anno di competenza del versamento pregresso;	1.6
PRER_Mese	<i>Mese</i>	Mese di competenza del versamento pregresso;	1.6
PRER_ContribLavoratore	<i>Intero (4,0)</i>	Importo contributo obbligatorio a carico del lavoratore relativo al periodo anno / mese indicato.	1.6
PRER_ContribVolontario	<i>Intero (4,0)</i>	Importo contributo facoltativo a carico del lavoratore relativo al periodo anno / mese indicato.	1.6
PRER_ContribDitta	<i>Intero (4,0)</i>	Importo contributo a carico della ditta relativo al periodo anno / mese indicato.	1.6
PRER_ContribContrattuale	<i>Decimale (6,2)</i>	Importo contributo Contrattuale a carico della ditta relativo al periodo anno / mese indicato. Valido per periodi relativi dall'anno 2015	2.3
PRER_QuotaTFR	<i>Intero (4,0)</i>	Importo contributo detratto dal TFR relativo al periodo anno / mese indicato.	1.6
PRER_Rivalutazione	<i>Intero (4,0)</i>	Importo della rivalutazione effettuata sulla quota TFR per effetto del decreto ex art. 1 comma 765 legge 296/06 del 30 Gennaio 2007, ovvero altri indennizzi richiesti dalla Cassa Edile per il ritardato versamento del contributo	1.6

Nodo CNCE_LavoratoreNonDipendente

Il nodo CNCE_LavoratoreNonDipendente consente di dichiarare le ore lavorate sui cantieri presenti in denuncia da soggetti lavoratori che non sono assoggettati all’obbligo di iscrizione alla Cassa Edile.

La struttura del nodo LavoratoreNonDipendente è riportata in figura 10. Per il dettaglio delle informazioni che caratterizzano il nodo, fare riferimento alla definizione dello schema.

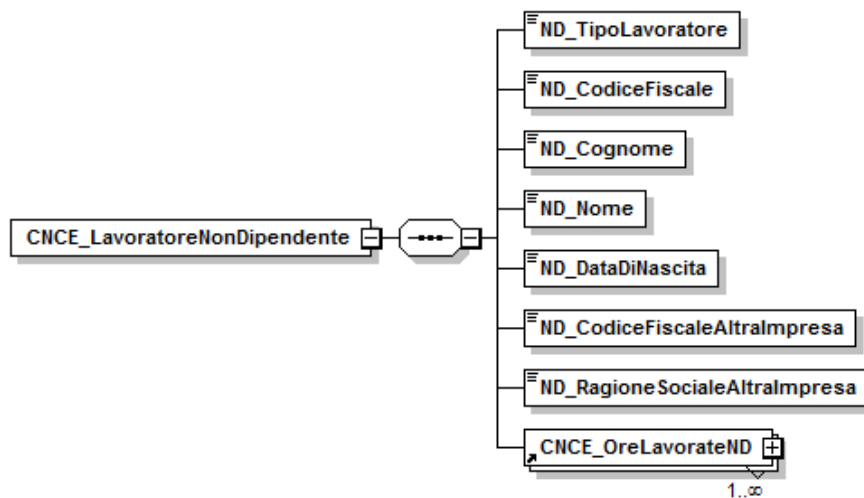


Figura 10: struttura LavoratoreNonDipendente

Le informazioni presenti nel nodo sono riportate nella tabella seguente (la colonna “Ver” contiene la versione delle presenti specifiche in cui il campo è stato introdotto o modificato):

NOME DEL NAMESPACE: CNCE_LavoratoreNonDipendente

Etichetta XML	Tipo Campo	Note	Ver
ND_TipoLavoratore	<i>Stringa(1)</i>	Assume uno dei seguenti valori: 1 = Titolare 2 = Socio 3 = Collaboratore 4 = Lavoratore Autonomo 5 = Titolare Altra impresa 6 = Socio Altra impresa 7 = Collaboratore Altra Impresa	2.3.6
ND_CodiceFiscale	<i>Stringa(16)</i>	Codice fiscale del lavoratore	2.1.0
ND_Cognome	<i>Stringa(25)</i>	Cognome del lavoratore	2.1.0

ND_Nome	<i>Stringa(20)</i>	Nome del lavoratore	2.1.0
ND_DataDiNascita	<i>Data</i>	Data di nascita del lavoratore	2.1.0
ND_CodiceFiscaleAltraImpresa	<i>Stringa(16)</i>	Codice Fiscale dell'impresa diversa da quella della denuncia (per Tipo Lavoratore 5,6,7). Campo richiesto da alcune casse per la verifica di congruità sisma.	2.3.6
ND_RagioneSocialeAltraImpresa	<i>Stringa(50)</i>	Ragione Sociale dell'impresa diversa da quella della denuncia (per Tipo Lavoratore 5,6,7). Campo richiesto da alcune casse per la verifica di congruità sisma.	2.3.6
CNCE_OreLavorateND	<i>Nodo XML</i>	Contiene il dettaglio delle ore lavorate sui diversi cantieri	2.1.0
ND_NumCantiere	<i>Stringa(5)</i>	Indicare il progressivo del cantiere che identifica l'unità di lavoro svolta dal lavoratore non dipendente nel mese presso questo cantiere. Il valore indicato deve essere presente nel campo CA_NumeroProgr del nodo CNCE_Cantiere.	2.1.0
ND_OreLavorate	<i>Intero (3 0)</i>	Ore lavorate dal lavoratore nel cantiere non dipendente entro il massimo consentito di 173 ore mensili complessive	2.1.0

Nodo CNCE_Riepilogo

La sezione di riepilogo ha lo scopo di fornire al client M.U.T eventuali percentuali ed importi che NON vengono impostati o calcolati automaticamente dal programma stesso. Il client M.U.T può farsi carico, infatti, di calcolare tutti i contributi ed i totali previsti dalla denuncia della singola Cassa Edile applicando automaticamente le regole valide nel mese. Quindi gli eventuali valori qui forniti vengono acquisiti dal client M.U.T. solo se nel modello M.U.T. della Cassa Edile destinataria, è permessa la scrittura dei campi di riepilogo. In caso contrario le percentuali verranno assunte dalle regole indicate dalla Cassa Edile ed i totali ricalcolati in base a tali regole.

La struttura del nodo riepilogo è riportata in figura 11. Per il dettaglio delle informazioni che caratterizzano il nodo, fare riferimento alla definizione dello schema.

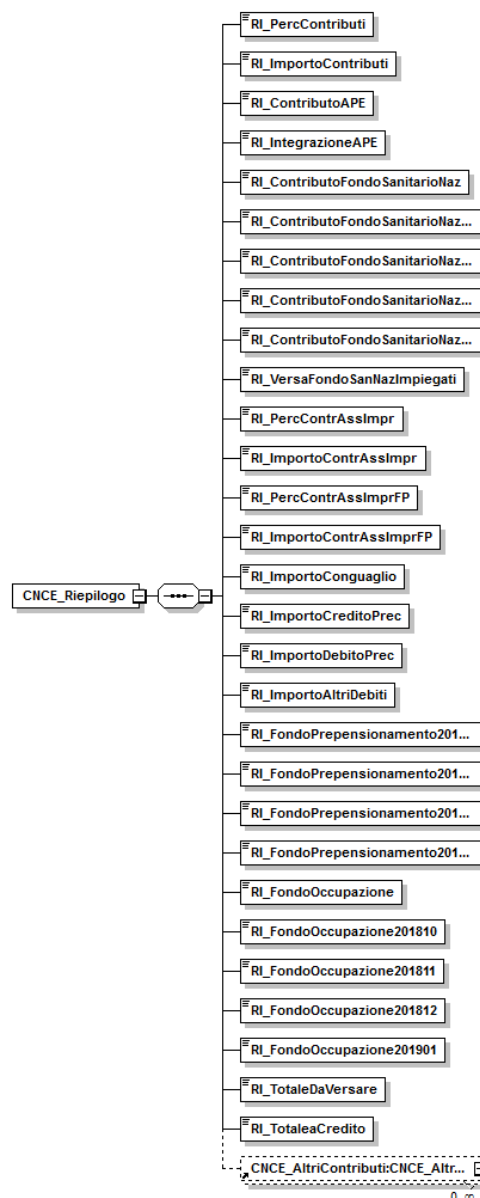


Figura 11: struttura Riepilogo

Le informazioni presenti nel nodo sono riportate nella tabella seguente (la colonna “Ver” contiene la versione delle presenti specifiche in cui il campo è stato introdotto o modificato):

NOME DEL NAMESPACE: CNCE_Riepilogo

Etichetta XML	Tipo Campo	Note	Ver
RI_PercContributi	<i>Decimale (7,5)</i>	Indicare la percentuale applicata per il calcolo dei contributi dovuti alla Cassa Edile.	1.2
RI_ImportoContributi	<i>Intero (7,0)</i>	Importo totale dei contributi dovuti alla Cassa Edile.	1.2
RI_ContributoAPE	<i>Decimale (9,2)</i>	Importo Totale dei Contributi APE Lavoratori già compreso nel Totale Contributi Cassa Edile (campo RI_ImportoContributi). FACOLTATIVO: il campo viene comunque calcolato nel MUT	2.3.3
RI_IntegrazioneAPE	<i>Decimale (9,2)</i>	Totale degli eventuali Importi dell'integrazione al minimo del Contributo APE Lavoratore, già compreso nel Totale Contributo APE Lavoratore (campo RI_ContributoAPE). FACOLTATIVO: il campo viene comunque calcolato nel MUT	2.3.3
RI_ContributoFondoSanitario Naz	<i>Decimale (9,2)</i>	Importo Totale dei Contributi Fondo Sanitario Nazionale (Accordo CCNL Industria/Cooperazione del 18/07/2018). Incrementa il totale da versare	2.3.6
RI_ContributoFondoSanitario Naz201810	<i>Decimale (9,2)</i>	Importo Totale dei Recuperi Contributi Fondo Sanitario Nazionale Ottobre 2018. Comunicazione CNCE n. 639 del 26/10/2018 e n. 640 del 30/10/2018. Incrementa il totale da versare.	2.3.6b
RI_ContributoFondoSanitario Naz201811	<i>Decimale (9,2)</i>	Importo Totale dei Recuperi Contributi Fondo Sanitario Nazionale Novembre 2018. Comunicazione CNCE n. 639 del 26/10/2018 e n. 640 del 30/10/2018. Incrementa il totale da versare	2.3.6b
RI_ContributoFondoSanitario Naz201812	<i>Decimale (9,2)</i>	Importo Totale dei Recuperi Contributi Fondo Sanitario Nazionale Dicembre 2018. Comunicazioni CNCE 639, 640 e 646. Incrementa il totale da versare	2.3.6c
RI_ContributoFondoSanitario Naz201901	<i>Decimale (9,2)</i>	Importo Totale dei Recuperi Contributi Fondo Sanitario Nazionale Gennaio 2019. Comunicazione CNCE 651. Incrementa il totale da versare	2.3.7
RI_VersaFondoSanNazImpiegati	<i>Stringa (1)</i>	Flag Impresa versa in denuncia Fondo Sanitario Nazionale Impiegati: <ul style="list-style-type: none"> S=Versa contributo in denuncia (valore default predefinito). Va compilato per gli impiegati il campo 	2.3.6

		<p><i>LV_ContributoFondoSanitarioNaz</i></p> <ul style="list-style-type: none"> <i>N=Non versa contributo in denuncia., Non va compilato per gli impiegati il campo</i> <p><i>LV_ContributoFondoSanitarioNaz</i></p>	
RI_PercContrAssImpr	<i>Decimale (7,5)</i>	Indicare la percentuale applicata per il calcolo dei contributi associativi dovuti per le imprese iscritte all'ANCE della provincia	1.2
RI_ImportoContrAssImpr	<i>Intero (7,0)</i>	Contributo associativo per imprese iscritte all'ANCE della provincia	1.2
RI_PercContrAssImprFP	<i>Decimale (7,5)</i>	Indicare la percentuale applicata per il calcolo dei contributi associativi dovuti per le imprese iscritte all'ANCE fuori provincia	1.2
RI_ImportoContrAssImprFP	<i>Intero (7,0)</i>	Contributo associativo per imprese iscritte all'ANCE fuori provincia	1.2
RI_ImportoConguaglio	<i>Intero (7,0)</i>	Indicare il totale di eventuali importi a Credito per l'impresa nei confronti della Cassa Edile per conguaglio relativo alla presente denuncia (esempio: conguaglio importi anticipati dall'impresa per indennità di malattia)	1.5
RI_ImportoCreditoPrec	<i>Intero (7,0)</i>	Indicare il totale di eventuali importi a Credito per l'impresa nei confronti della Cassa Edile per conguaglio relativo a denunce precedenti	1.2
RI_ImportoDebitoPrec	<i>Intero (7,0)</i>	Indicare il totale di eventuali importi a Debito per l'impresa nei confronti della Cassa Edile per conguaglio relativo a denunce precedenti	1.2
RI_ImportoAltriDebiti	<i>Intero (7,0)</i>	Indicare il totale di ulteriori importi a Debito per l'impresa nei confronti della Cassa Edile per cause diverse (multe, richieste specifiche etc.)	1.5
RI_FondoPrepensionamento201810	<i>Decimale (9,2)</i>	Importo Recupero Contributo Fondo Prepensionamento Ottobre 2018. Comunicazione CNCE n. 639 del 26/10/2018 e n. 640 del 30/10/2018. Incrementa il totale da versare.	2.3.6b
RI_FondoPrepensionamento201811	<i>Decimale (9,2)</i>	Importo Recupero Contributo Fondo Prepensionamento Novembre 2018. Comunicazione CNCE n. 639 del 26/10/2018 e n. 640 del 30/10/2018. Incrementa il totale da versare.	2.3.6b
RI_FondoPrepensionamento201812	<i>Decimale (9,2)</i>	Importo Recupero Contributo Fondo Prepensionamento Dicembre 2018. Comunicazioni CNCE 639, 640 e 646. Incrementa il totale da versare.	2.3.6c
RI_FondoPrepensionamento201901	<i>Decimale (9,2)</i>	Importo Recupero Contributo Fondo Prepensionamento Gennaio 2019. Comunicazione CNCE 651. Incrementa il totale da versare.	2.3.7
RI_FondoOccupazione	<i>Decimale (9,2)</i>	Importo Contributo Fondo Incentivazione Occupazione. Comunicazione CNCE n.652. Escluso dal totale dei contributi Cassa Edile. Incrementa il totale da versare.	2.3.7

RI_FondoOccupazione201810	<i>Decimale (9,2)</i>	Importo Recupero Contributo Fondo Incentivazione Occupazione Ottobre 2018. Comunicazione CNCE n. 639 del 26/10/2018 e n. 640 del 30/10/2018. Incrementa il totale da versare.	2.3.6b
RI_FondoOccupazione201811	<i>Decimale (9,2)</i>	Importo Recupero Contributo Fondo Incentivazione Occupazione Novembre 2018. Comunicazione CNCE n. 639 del 26/10/2018 e n. 640 del 30/10/2018. Incrementa il totale da versare.	2.3.6b
RI_FondoOccupazione201812	<i>Decimale (9,2)</i>	Importo Recupero Contributo Fondo Incentivazione Occupazione Dicembre 2018. Comunicazioni CNCE 639, 640 e 646. Incrementa il totale da versare.	2.3.6c
RI_FondoOccupazione201901	<i>Decimale (9,2)</i>	Importo Recupero Contributo Fondo Incentivazione Occupazione Gennaio 2019. Comunicazione CNCE 652. Incrementa il totale da versare.	2.3.7
RI_TotaleDaVersare	<i>Decimale (9,2)</i>	Importo da versare alla Cassa Edile. Se l'importo è negativo, lasciare questo valore a zero e compilare il valore <RI_TotaleaCredito>	2.3
RI_TotaleaCredito	<i>Intero (7,0)</i>	Importo a credito per la corrente denuncia, da compilare qualora il campo <RI_TotaleDaVersare> sia minore di zero .	1.2

Il nodo CNCE_AltriContributi può essere compilato per inserire eventuali contribuzioni a carattere locale, richieste dalle Casse Edili e non ricompresi nei valori indicati nei campi: **RI_ImportoContributi, RI_ImportoContrAssImpr, RI_ImportoContrAssImprFP.**

Nodo CNCE_AltriContributi

Questo nodo consente di inserire in dettaglio specifiche contribuzioni (normalmente di tipo facoltativo) richieste dalle Casse Edili, diverse da quelle già indicate nei campi standard del nodo CNCE_Riepilogo.

La struttura del nodo riepilogo è riportata in figura 12. Per il dettaglio delle informazioni che caratterizzano il nodo, fare riferimento alla definizione dello schema.

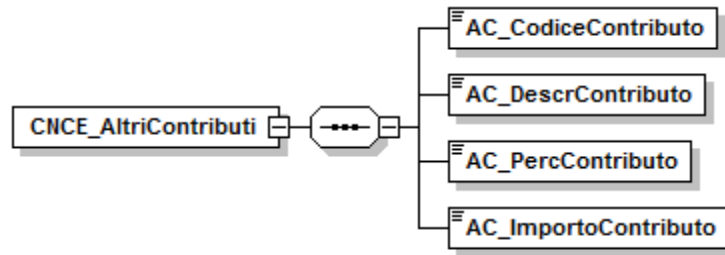


Figura 12: Struttura Altri Contributi

Le informazioni presenti nel nodo sono riportate nella tabella seguente (la colonna “Ver” contiene la versione delle presenti specifiche in cui il campo è stato introdotto o modificato):

NOME DEL NAMESPACE: **CNCE_AltriContributi**

Etichetta XML	Tipo Campo	Note	Ver
AC_CodiceContributo	<i>Stringa (4)</i>	Indicare il codice del contributo aggiuntivo. Il codice da utilizzare deve essere comunicato dalla Cassa Edile destinataria; se non è stabilito un codice, utilizzare il campo “AC_DescrContributo”	1.5
AC_DescrContributo	<i>Stringa (20)</i>	Indicare la descrizione del contributo aggiuntivo se non è disponibile il valore del campo “AC_CodiceContributo”	1.5
AC_PercContributo	<i>Decimale (7,5)</i>	Indicare la percentuale applicata per il calcolo del contributo	1.5
AC_ImportoContributo	<i>Intero (7)</i>	Indicare l’importo del contributo.	1.5

Valori ammessi per il campo AC_CodiceContributo

La seguente tabella riporta il valore ed il significato di contributi aggiuntivi richiesti da alcune Casse Edili (le regole di calcolo e le relative percentuali sono definite dagli accordi territoriali);

Codice Contributo	Utilizzo	Note
RLST	<i>Contributo aggiuntivo per il Rappresentante Territoriale dei Lavoratori per la Sicurezza</i>	Per Casse Edili MO00 e MO03 Fondo Relazioni Sindacali
AC01	<i>Contributo associativo della Provincia di Varese</i>	
AC02	<i>Contributo associativo della Provincia di Varese</i>	
IN01	<i>Contributo dovuto dalle società di somministrazione lavoro (Ex interinale) per gli "eventi Meteo"</i>	
IN02	<i>Contributo dovuto dalle società di somministrazione lavoro (Ex interinale) per la "Formazione Lavoratori temporanei"</i>	
AQ02	<i>Contributo Associativo APCE</i>	Cassa Edile Aquila
AQ01	<i>Contributo ANCE Abruzzo</i>	Cassa Edile Aquila
AQ03	<i>Contributo Associativo per imprese iscritte all'ANCE Aquila</i>	Cassa Edile Aquila
RG01	<i>Percentuale di calcolo ove dovuto del Fondo Associativo Imprese Edili</i>	Cassa Edile Ragusa
CA01	<i>Contributi Associativi Assindustria</i>	Cassa Edile Cagliari
RE01	<i>Contributo CPT Impiegati Tecnici</i>	Cassa Edile Reggio Emilia
FV01	<i>Numero di Lavoratori al 30/11 per il calcolo del Contributo Fondo Artigiani – Denunce mese Novembre</i>	Casse Regione Friuli Venezia Giulia PN00, UD00, TS00, GO00. Indicare il valore del numero di lavoratori sul campo AC_ImportoContributo
TO01	<i>Importo delle Detrazioni per Permessi Sindacali</i>	Cassa Edile di Torino TO00. Indicare l'Importo Detrazioni per Permessi Sindacali. AC_ImportoContributo
TO02	<i>Importo delle Detrazioni per Permessi a Distacco</i>	Cassa Edile di Torino TO00. Indicare l'Importo Detrazioni per Permessi per Corsi a

		Distacco. AC_ImportoContributo
--	--	--------------------------------

Identificazione della denuncia telematica

Il flusso prodotto deve contenere obbligatoriamente le seguenti informazioni per consentire l'identificazione della denuncia telematica da compilare:

<CNCE_Denuncia:CassaEdileDest >

<CNCE_Denuncia:CodiceImpresa>

<CNCE_Denuncia:AnnoDenuncia>

<CNCE_Denuncia:MeseDenuncia>

<CNCE_Denuncia:SequenzaDenuncia>

In particolare il campo **CodiceImpresa** (che ha lunghezza massima pari a 8 caratteri) deve essere indicato con la lunghezza effettiva (alfanumerica) con cui è indicato dalla Cassa Edile destinataria.

Esempio: Se il codice impresa = 9761 ma la lunghezza effettiva del codice utilizzato dalla Cassa Edile è di 6 caratteri, il valore da inserire nel flusso XML sarà:

<CNCE_Denuncia:CodiceImpresa>**009761**</CNCE_Denuncia:CodiceImpresa >.

Denunce integrative / suppletive

La modalità di compilazione ed invio automatizzato delle denunce integrative o suppletive, relative a periodi pregressi già inviati ed elaborati dalla Cassa Edile, sarà oggetto di specifica separata, fermo restando le caratteristiche tecniche del tracciato CNCE-XML.

PARTE 3: Attivazione automatica client M.U.T. (nuova specifica)

Dalla versione 2.0 le specifiche di integrazione del client M.U.T. sono oggetto di un documento autonomo, disponibile per il download sul sito <http://mut.cnce.it>.

PARTE 4: Acquisizione di informazioni dal server M.U.T.

Dalla versione 2.1 il server M.U.T. mette a disposizione dei software gestionali paghe un insieme di informazioni relativamente ai cantieri codificati per ciascuna impresa.

I dati ottenuti dal sistema M.U.T. possono essere utilizzati dal software gestionale Paghe per alimentare i propri database ed allineare quindi le codifiche necessarie per la corretta identificazione dei cantieri della denuncia.

I dati vengono estratti con riferimento allo specifico utente (impresa, consulente) abilitato a gestire le informazioni delle imprese e alla Cassa Edile presso il quale l'utente è abilitato.

Nodo CNCE_FlussoOutput

La struttura principale del file XML è rappresentata nella figura 13. Ogni flusso di input contiene 1 o più denunce indirizzate ad una o più Casse Edili.

Per il dettaglio delle informazioni che caratterizzano il nodo, fare riferimento alla definizione dello schema

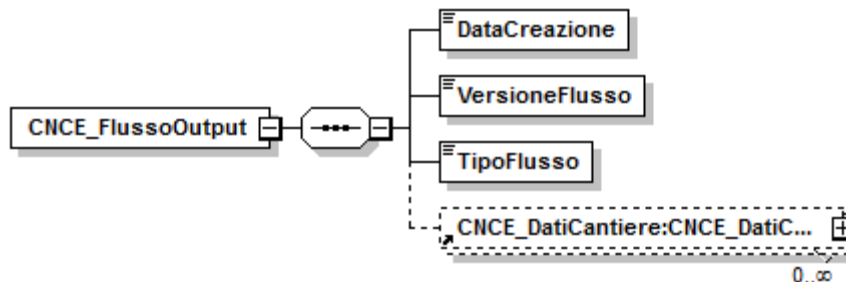


Figura 13: struttura CNCE_FlussoOutput

Le informazioni presenti nel nodo sono riportate nella tabella seguente (la colonna “Ver” contiene la versione delle presenti specifiche in cui il campo è stato introdotto o modificato):

NOME DEL NAMESPACE: **CNCE_FlussoOutput**

Etichetta XML	Tipo Campo	Note	Ver
DataCreazione	<i>Data</i>	Data di creazione del flusso XML	2.1.0
VersioneFlusso	<i>Stringa(3)</i>	Numero di versione del flusso implementato. Per la presente versione inserire 2.1	2.1.0
TipoFlusso	<i>Stringa (1)</i>	Assume il valore C – Flusso cantieri	2.1.0

Nodo CNCE_DatiCantiere

La struttura del nodo DatiCantiere è simile alla struttura del nodo di input CNCE_Cantiere ed è riportata in figura 14. Per il dettaglio delle informazioni che caratterizzano il nodo, fare riferimento alla definizione dello schema.

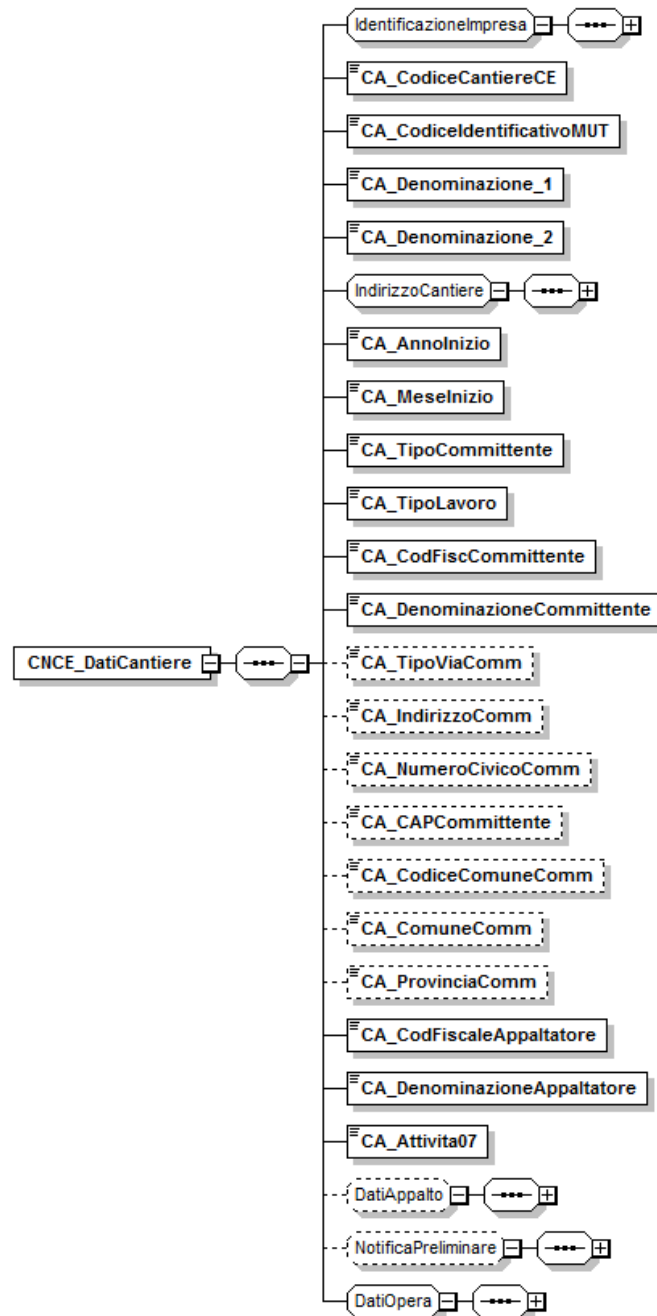


Figura 14_ struttura CNCE_DatiCantiere

Le informazioni presenti nel nodo sono riportate nella tabella seguente (la colonna “Ver” contiene la versione delle presenti specifiche in cui il campo è stato introdotto o modificato):

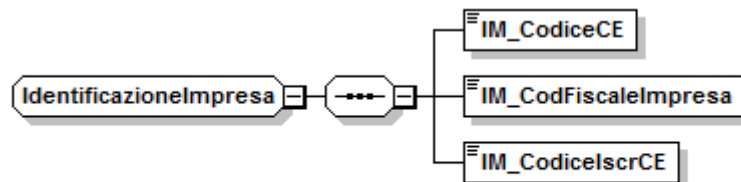
NOME DEL NAMESPACE: **CNCE_DatiCantiere**

Informazioni generali del cantiere

Etichetta XML	Tipo Campo	Note	Ver
IdentificazioneImpresa		<i>Il gruppo contiene i dati identificativi della Cassa Edile e dell'impresa ed è descritto in dettaglio nei paragrafi successivi</i>	2.1.0
CA_CodCantiereCE	Stringa (10)	Codice con cui il cantiere è censito presso la Cassa Edile, se disponibile.	2.1.0
CA_CodiceIdentificativoMUT	Stringa (15)	Codice di identificazione del cantiere assegnato dal server M.U.T.. Per ulteriori dettagli sulla gestione della codifica dei cantieri consultare il capitolo “Novità della versione 2.1)	2.1.0
CA_Denominazione_1	Stringa (30)	Denominazione del cantiere (parte 1)	2.1.0
CA_Denominazione_2	Stringa (30)	Denominazione del cantiere (continuazione)	2.1.0
IndirizzoCantiere		<i>Il gruppo descritto in dettaglio nei paragrafi successivi</i>	2.1.0
CA_AnnoInizio	Anno	Anno di inizio dell'attività del cantiere	2.1.0
CA_MeseInizio	Mese	Mese di inizio dell'attività del cantiere	2.1.0
CA_TipoCommittente	Stringa (1)	Indica se committente pubblico o privato (vedi tabella CNCE per i valori ammessi, Allegato 3)	2.1.0
CA_TipoLavoro	Stringa (1)	Indica se lavoro in appalto, subappalto o in proprio (vedi tabella CNCE per i valori ammessi, Allegato 3)	2.1.0
CA_CodFiscCommittente	Stringa(16)	Codice fiscale del committente principale dell'opera.	2.1.0
CA_DenominazioneCommittente	Stringa(60)	Denominazione del committente principale dell'opera.	2.1.0
CA_TipoViaComm	Stringa (10)	Tipologia (Via, Piazza, Vicolo etc.) della sede legale del committente	2.1.0
CA_IndirizzoComm	Stringa (30)	Nome della Via, Piazza, etc. della sede legale del committente.	2.1.0
CA_NumeroCivicoComm	Stringa (10)	Numero civico, Scala, Interno, etc. della sede legale del committente.	2.1.0
CA_CAPCommittente	Stringa (5)	CAP della sede legale del committente	2.1.0
CA_CodiceComuneComm	Stringa (4)	Codice catastale del comune della sede legale del committente	2.1.0
CA_ComuneComm	Stringa (30)	Denominazione del comune della sede	2.1.0

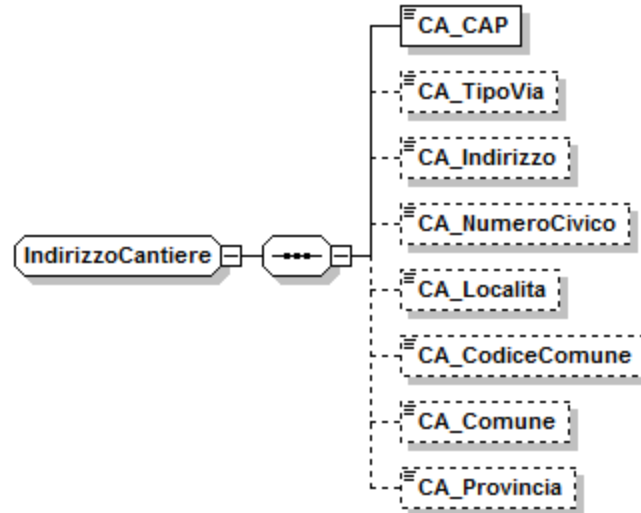
		legale del cantiere	
CA_ProvinciaComm	<i>Stringa (2)</i>	Provincia della sede legale del cantiere	2.1.0
CA_CodFiscaleAppaltatore	<i>Stringa(16)</i>	Nel caso di azienda che opera in subappalto (CA_TipoLavoro = 2) contiene il codice fiscale dell'appaltatore.	2.1.0
CA_DenominazioneAppaltatore	<i>Stringa(50)</i>	Nel caso di azienda che opera in subappalto (CA_TipoLavoro = 2) contiene la denominazione dell'appaltatore.	2.1.0
CA_Activita07	<i>Stringa (2)</i>	Attività produttiva (prevalente) dell'impresa del cantiere (vedi tabella CNCE per i valori ammessi , Allegato 3).	2.1.0
Dati Appalto			
	<i>Il gruppo è descritto in dettaglio nei paragrafi successivi</i>		2.1.0
Notifica Preliminare			
	<i>Il gruppo è descritto in dettaglio nei paragrafi successivi</i>		2.1.0
Dati Opera			
	<i>Il gruppo è descritto in dettaglio nei paragrafi successivi</i>		2.1.0

Identificazione dell'impresa



Etichetta XML	Tipo Campo	Note	Ver
IM_CodiceCE	<i>Stringa (4)</i>	Codice della Cassa Edile competente per il cantiere	2.1.0
IM_CodFiscaleImpresa	<i>Stringa (16)</i>	Codice fiscale dell'impresa opera sul cantiere	2.1.0
IM_CodiceIscrCE	<i>Stringa (8)</i>	Codice di iscrizione dell'impresa presso la Cassa Edile	2.1.0

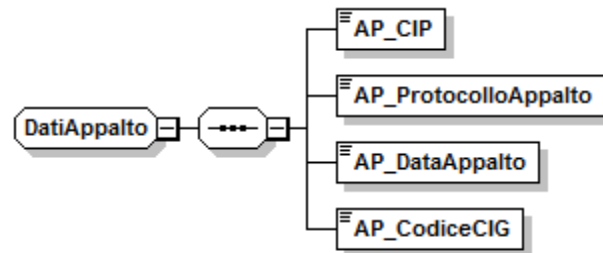
Indirizzo del cantiere



Etichetta XML	Tipo Campo	Note	Ver
CA_CAP	<i>Stringa (5)</i>	C.A.P. del cantiere.	2.1.0
CA_TipoVia	<i>Stringa (10)</i>	Tipologia (Via, Piazza, Vicolo etc.) dell'indirizzo del cantiere	2.1.0
CA_Indirizzo	<i>Stringa (30)</i>	Nome della Via, Piazza, etc. del cantiere. NOTA BENE: nel caso non sia possibile suddividere l'indirizzo nelle 3 parti componenti, sarà accorpato in questo campo l'intero indirizzo comprensivo di tipo via e n.civico in questo campo.	2.1.0
CA_NumeroCivico	<i>Stringa (10)</i>	Numero civico, Scala, Interno, etc. del cantiere.	2.1.0
CA_Localita	<i>Stringa (30)</i>	Località ove è situato il cantiere	2.1.0
CA_CodiceComune	<i>Stringa (4)</i>	Codice catastale del comune ove è situato il cantiere	2.1.0
CA_Comune	<i>Stringa (30)</i>	Denominazione del comune ove è situato il cantiere.	2.1.0
CA_Provincia	<i>Stringa (2)</i>	Provincia ove è situato il cantiere	2.1.0

Dati Appalto

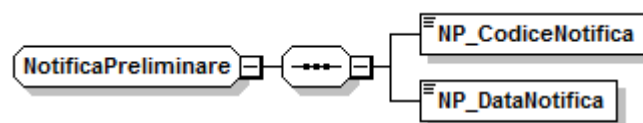
Descrizione dettagliata dell'appalto da cui è derivato il cantiere. Questo gruppo di informazioni viene compilato per i cantieri pubblici (<CA_TipoCommittente> = 1).



Etichetta XML	Tipo Campo	Note	Ver
AP_CIP	Stringa(15)	Codice Identificativo Pratica assegnato dallo Sportello Unico Previdenziale per il rilascio dei DURC per lavori pubblici relativi al cantiere	2.1.0
AP_ProtocolloAppalto	Stringa(20)	Numero di protocollo dell'appalto assegnato dal committente	2.1.0
AP_DataAppalto	Data	Data dell'appalto.	2.1.0
AP_CodiceCIG	Stringa (10)	Per i lavori pubblici è il Codice Identificativo Gara, rilasciato dall'Autorità di Vigilanza per i Contratti Pubblici	2.2.0

Notifica Preliminare

Riporta gli estremi identificativi rilasciati dai sistemi di gestione telematica delle notifiche preliminari (per le province e regioni in cui questi sistemi sono già operativi)

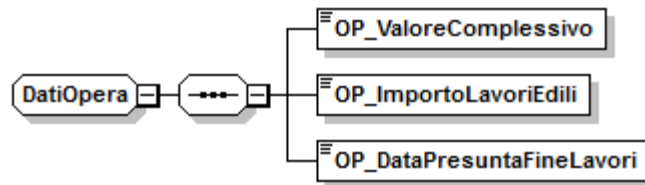


Etichetta XML	Tipo Campo	Note	Ver
---------------	------------	------	-----

NP_CodNotifica	<i>Stringa(20)</i>	Codice identificativo della notifica preliminare assegnato del sistema telematico territoriale di gestione.	2.0
NP_DataNotifica	<i>Data</i>	Data di inoltro della notifica preliminare	2.0

Dati dell'opera

Riporta le informazioni essenziali relative al valore dell'opera edile.



Etichetta XML	Tipo Campo	Note	Ver
OP_ValoreComplessivo	<i>Intero (11 0)</i>	Importo complessivo dei lavori sul cantiere da parte dell'impresa	2.1.0
OP_ImportoLavoriEdili	<i>Intero (11 0)</i>	Importo dei soli lavori edili da eseguire sul cantiere da parte dell'impresa	2.1.0
OP_DataPresuntaFineLavoro	<i>Data</i>	Data presunta di fine lavori sul cantiere	2.1.0

Allegato 1: Tabella Codici Casse Edili

VALLE D'AOSTA	
CASSA EDILE AOSTA	AO00
PIEMONTE	
CASSA EDILE ALESSANDRIA	AL00
CASSA EDILE ASTI	AT00
CASSA EDILE BIELLA	BI00
CASSA EDILE CUNEO	CN00
CASSA EDILE NOVARA	NO00
CASSA EDILE TORINO	TO00
CASSA EDILE VERBANIA	VB00
CASSA EDILE VERCELLI	VC00
LIGURIA	
CASSA EDILE GENOVA	GE00
CASSA EDILE IMPERIA	IM00
CASSA EDILE LA SPEZIA	SP00
CASSA EDILE SAVONA	SV00
LOMBARDIA	
CASSA EDILE BERGAMO	BG00
EDILCASSA ARTIGIANA DI BERGAMO	BG01
CASSA EDILE BRESCIA	BS00
CASSA EDILE COMO	CO00
CASSA EDILE CREMONA	CR00
CASSA EDILE MILANO	MI00
CASSA EDILE MANTOVA	MN00
CASSA EDILE PIACENZA	PC00
CASSA EDILE PAVIA	PV00
CASSA EDILE SONDRIO	SO00
CASSA EDILE VARESE	VA00
TRENTINO ALTO ADIGE	
CASSA EDILE BOLZANO	BZ00
CASSA EDILE TRENTO	TN00
VENETO	
CASSA EDILE BELLUNO	BL00
CASSA EDILE PADOVA	PD00

M.U.T. – Specifica tecnica interfaccia software gestionali paghe vers. 2.3.7

CASSA EDILE ROVIGO	RO00
CASSA EDILE TREVISO	TV00
CASSA EDILE VENEZIA	VE00
C.E.A.V. CASSA EDILE ARTIGIANA VENETA	VE11
C.E.V.A. CASSA EDILE VENETA ARTIGIANA	VE21
CASSA EDILE VICENZA	VI00
CASSA EDILE VERONA	VR00
FRIULI VENEZIA GIULIA	
CASSA EDILE GORIZIA	GO00
CASSA EDILE PORDENONE	PN00
CASSA EDILE TRIESTE	TS00
CASSA EDILE UDINE	UD00
EMILIA ROMAGNA	
CASSA EDILE BOLOGNA	BO00
C.E.D.A. CASSA EDILE DIPENDENTI ARTIGIANI	BO01
C.A.L.E.C. CASSA ASSIST.LAVOR.EDILI DELLE COOPERATIVE	BO03
C.E.D.A. I.I.E.R. C. ED. DELL'ART.INTERPROV. IN EM.ROM.	BO11
CASSA EDILE FERRARA	FE00
C.E.D.A.F. CASSA EDILE DIP. ARTIG. FERRARESI	FE01
C.E.L.C.O.F. CASSA EDILE LAV. COOP. FERRARESI	FE03
CASSA EDILE FORLI'	FO00
CASSA EDILE DELLE COOPERATIVE	FO03
CASSA EDILE MODENA	MO00
CASSA EDILE ED AFFINI DELLA PROVINCIA DI MODENA	MO03
CASSA EDILE PARMA	PR00
CASSA EDILE RAVENNA	RA00
CASSA EDILE REGGIO EMILIA	RE00
CEMA CASSA EDILE DI MUTUALITA' ED ASSISTENZA	RE03
EDILI REGGIO EMILIA - CASSA	RE10
CASSA EDILE RIMINI	RN00
TOSCANA	
CASSA EDILE AREZZO	AR00
F.A.L.E.A. FONDO ASSIST. LAVOR. EDILI ARTIGIANI	AR01
CASSA EDILE FIRENZE	FI00
C.E.R.T. CASSA EDILE REG. TOSCANA	FI02

M.U.T. – Specifica tecnica interfaccia software gestionali paghe vers. 2.3.7

CASSA EDILE GROSSETO	GR00
CASSA EDILE LIVORNO	LI00
CASSA EDILE LUCCA	LU00
CASSA EDILE MASSA CARRARA	MS00
CASSA EDILE PISA	PI00
CASSA EDILE PRATO	PO00
CASSA EDILE PISTOIA	PT00
CASSA EDILE SIENA	SI00
MARCHE	
CASSA EDILE ANCONA	AN00
C.E.D.A.M. CASSA EDILE DELLE MARCHE	AN02
CASSA EDILE ASCOLI PICENO	AP00
CASSA EDILE MACERATA	MC00
CASSA EDILE PESARO	PS00
UMBRIA	
CASSA EDILE PERUGIA	PG00
CASSA EDILE TERNI	TR00
LAZIO	
CASSA EDILE FROSINONE	FR00
CASSA EDILE LATINA	LT00
CASSA EDILE RIETI	RI00
CASSA EDILE ROMA	RM00
EDILCASSA DEL LAZIO	RM02
CASSA EDILE VITERBO	VT00
ABRUZZO	
CASSA EDILE L'AQUILA	AQ00
EDILCASSA ABRUZZO - CASSA EDILE REGIONALE	AQ02
CASSA EDILE CHIETI	CH00
CASSA EDILE PESCARA	PE00
CASSA EDILE TERAMO	TE00
MOLISE	
CASSA EDILE CAMPOBASSO	CB00
EDILCASSA REGIONALE MOLISE	CB02
CAMPANIA	
CASSA EDILE AVELLINO	AV00

M.U.T. – Specifica tecnica interfaccia software gestionali paghe vers. 2.3.7

CASSA EDILE BENEVENTO	BN00
CASSA EDILE CASERTA	CE00
CASSA EDILE NAPOLI	NA00
CASSA EDILE SALERNO	SA00
BASILICATA	
CASSA EDILE MATERA	MT00
CASSA EDILE POTENZA	PZ00
EDILCASSA REGIONALE DI BASILICATA	PZ02
PUGLIA	
CASSA EDILE BARI	BA00
EDILCASSA DI PUGLIA	BA02
CASSA EDILE BRINDISI	BR00
CASSA EDILE FOGGIA	FG00
CASSA EDILE LECCE	LE00
CASSA EDILE TARANTO	TA00
CALABRIA	
CASSA EDILE CATANZARO	CZ00
CASSA EDILE COSENZA	CS00
REGGIO CALABRIA	RC00
EDILCASSA REGIONALE CALABRESE	RC02
SICILIA	
CASSA EDILE AGRIGENTO	AG00
CASSA EDILE CALTANISSETTA	CL00
CASSA EDILE CATANIA	CT00
CASSA EDILE ENNA	EN00
CASSA EDILE MESSINA	ME00
CASSA EDILE PALERMO	PA00
CASSA EDILE RAGUSA	RG00
CASSA EDILE SIRACUSA	SR00
CASSA EDILE TRAPANI	TP00
EDILCASSA SICILIA	PA03
SARDEGNA	
CASSA EDILE CAGLIARI	CA00
E.R.S. EDILCASSA REGIONALE SARDEGNA	CA02
CASSA EDILE NUORO	NU00

M.U.T. – Specifica tecnica interfaccia software gestionali paghe vers. 2.3.7

CASSA EDILE ORISTANO	OR00
CASSA EDILE DELLE PROV. DI SASSARI E OLBIA - TEMPIO	SS00

Allegato 2: Tabella Codici Nazionalità

002	AFGHANISTAN
003	ALGERIA
004	ANDORRA
005	ARABIA SAUDITA
006	ARGENTINA
007	AUSTRALIA
008	AUSTRIA
009	BELGIO
010	BOLIVIA
011	BRASILE
012	BULGARIA
013	CANADA
015	CILE
016	CINA
017	COLOMBIA
018	CONGO (REP. DEMOCRATICA DEL)
019	COSTA RICA
020	CUBA
021	DANIMARCA
022	TAIWAN
023	EGITTO
024	ECUADOR
025	BURUNDI
026	ETIOPIA
027	FILIPPINE
028	FINLANDIA
029	FRANCIA
031	REGNO UNITO
032	GRECIA
033	GUATEMALA
034	HAITI
035	HONDURAS
036	PAKISTAN
037	SAN MARINO
038	IRAQ
039	IRAN

040	IRLANDA
041	ISLANDA
042	YEMEN
043	JUGOSLAVIA
044	LIBERIA
045	LIBIA
046	MESSICO
047	NICARAGUA
048	NORVEGIA
049	NUOVA ZELANDA
050	PAESI BASSI
051	PANAMA
052	PARAGUAY
053	PERU'
054	POLONIA
055	PORTOGALLO
056	MALAWI
057	TANZANIA
058	ZAMBIA
059	MACAO
061	ROMANIA
062	VIETNAM
063	DOMINICANA (REPUBBLICA)
064	EL SALVADOR
065	SIRIA
066	SOMALIA
067	SPAGNA
068	SVEZIA
069	STATI UNITI
070	SUDAN
071	SVIZZERA
072	THAILANDIA
073	ZIMBABWE
074	COREA (REP. POPOLARE DEMOCRATICA)
075	TUNISIA

M.U.T. – Specifica tecnica interfaccia software gestionali paghe vers. 2.3.7

076	TURCHIA
077	UNGHERIA
078	REPUBBLICA SUDAFRICANA
080	URUGUAY
081	VENEZUELA
082	GIAMAICA
083	MYANMAR
084	COREA (REPUBBLICA DI)
085	SRI LANKA
087	ALBANIA
088	GIAPPONE
089	LESOTHO
090	LIECHTENSTEIN
091	PRINCIPATO DI MONACO
092	LUSSEMBURGO
093	SANTA SEDE (CITTA' DEL VATICANO)
094	GERMANIA
095	LIBANO
097	BHUTAN
098	BOTSWANA
100	CANARIE ISOLE
101	CIPRO
102	GIBILTERRA
103	HONG KONG
104	MADAGASCAR
105	MALTA
106	MALAYSIA
107	MAROCCO
109	NAURU
110	MONGOLIA
112	GHANA
113	GIBUTI
114	INDIA
115	NEPAL
116	KENYA
117	NIGERIA
118	BARBADOS
119	CAMERUN
120	TRINIDAD E TOBAGO

121	VANUATU
122	GIORDANIA
123	GUAYANA FRANCESE
124	SURINAM
125	BRUNEI DARUSSALAM
126	KUWAIT
127	MALDIVE
128	MAURITIUS
129	INDONESIA
130	BANGLADESH
131	SAMOA OCCIDENTALI
132	UGANDA
133	ANGOLA
134	MOZAMBICO
135	CAMBOGIA
136	LAOS (REP. DEMOCRATICA POPOLARE)
137	GUINEA
138	SWAZILAND
139	CAMPIONE D'ITALIA
141	MAURITANIA
142	BURKINA FASO
143	CENTROAFRICANA (REPUBBLICA)
144	CIAD
145	CONGO
146	COSTA D'AVORIO
147	SINGAPORE
148	AMERICAN SAMOA ISOLE
149	MALI
150	NIGER
151	RUANDA
152	SENEGAL
153	SIERRA LEONE
154	GUAM ISOLA DI
155	TOGO
156	GRENADA
157	GABON
158	BENIN
159	GUYANA
160	BAHAMAS

M.U.T. – Specifica tecnica interfaccia software gestionali paghe vers. 2.3.7

161	FIJI
162	TONGA
163	OMAN
164	GAMBIA
166	SAHARA OCCIDENTALE
167	GUINEA EQUATORIALE
168	QATAR
169	BAHRAIN
175	PITCAIRN
176	COMORE
177	MIDWAY ISOLE
178	WAKE ISOLE
180	TERRITORIO ANTARTICO BRITANNICO
182	ISRAELE
183	TERRITORIO ANTARTICO FRANCESE
185	GUINEA BISSAU
186	PAPUA NUOVA GUINEA
187	SAO TOME E PRINCIPE
188	CAPO VERDE
189	SEYCHELLES
190	FALKLAND (ISOLE)
191	ISOLE SALOMONE
192	DOMINICA
193	TUVALU
194	KIRIBATI
195	SAINT KITTS E NEVIS
196	ST. VINCENTE E LE GRENADINE
197	ANTIGUA E BARBUDA
198	BELIZE
199	SAINTE LUCIA
200	GROENLANDIA
201	GUERNSEY C.I
202	JERSEY C.I.
203	MAN ISOLA
204	FAEROER (ISOLE)
205	NIUE
206	NAMIBIA
207	BERMUDA
208	MONTSERRAT

209	ANGUILLA
210	TURKS E CAICOS (ISOLE)
211	CAYMAN (ISOLE)
212	ARUBA
213	MARTINICA
214	GUADALUPA
215	MICRONESIA (STATI FEDERATI DI)
216	PALAU
217	MARSHALL (ISOLE)
218	WALLIS E FUTUNA
219	MARIANNE SETTENTRIONALI (ISOLE)
220	PORTORICO
221	VERGINI AMERICANE (ISOLE)
222	SAINT MARTIN SETTENTRIONALE
223	CLIPPERTON
225	POLINESIA FRANCESE
226	MAYOTTE
227	ASCENSION
228	GOUGH
229	TRISTAN DA CUNHA
230	CHAFARINAS
231	MELILLA
232	PENON DE ALHUCEMAS
233	PENON DE VELEZ DE LA GOMERA
234	AZZORRE ISOLE
235	MADEIRA
236	TOKELAU
237	COOK ISOLE
238	ABU DHABI
239	AJMAN
240	DUBAI
241	FUIJAYRAH
242	RAS EL KAIMAH
243	SHARJAH
244	UMM AL QAIWAIN
245	TERRITORIO BRIT. OCEANO INDIANO
246	CEUTA
247	REUNION
248	SAINT-PIERRE E MIQUELON

M.U.T. – Specifica tecnica interfaccia software gestionali paghe vers. 2.3.7

249	VERGINI BRITANNICHE (ISOLE)
250	PANAMA - ZONA DEL CANALE
251	ANTILLE OLANDESI
252	ISOLE AMERICANE DEL PACIFICO
253	NUOVA CALEDONIA
254	ST. HELENA
255	CHAGOS ISOLE
256	CAROLINE ISOLE
257	ESTONIA
258	LETTONIA
259	LITUANIA
260	SLOVENIA
261	CROAZIA
262	RUSSIA (FEDERAZIONE DI)
263	UCRAINA
264	BIELORUSSIA
265	MOLDOVIA
266	ARMENIA
267	GEORGIA
268	AZERBAIGIAN
269	KAZAKISTAN
270	KIRGHIZISTAN

271	UZBEKISTAN
272	TAGIKISTAN
273	TURKMENISTAN
274	BOSNIA-ERZEGOVINA
275	CECA (REPUBBLICA)
276	SLOVACCHIA
277	ERITREA
278	MACEDONIA
279	CISGIORDANIA/STRISCIA DI GAZA
280	BOUVET ISLAND
281	COCOS (KEELING) ISLAND
282	CHRISTMAS ISLAND
283	SOUTH GEORGIA AND SOUTH SANDWICH.
284	HEARD AND MCDONALD ISLAND
285	NORFOLK ISLAND
286	SVALBARD AND JAN MAYEN ISLANDS
287	EAST TIMOR
799	PAESI NON CLASSIFICATI

Allegato 3: Altre Tabelle CNCE

Cantiere: Tipo committente

Committente pubblico	1
Committente privato	2

Cantiere: Tipo lavoro

Lavori in Appalto	1
Lavori in Subappalto	2
Lavori in Proprio	3
Somministrazione / Distacco	4
Affidamento	5

Cantiere: Attività

OG1 – nuova edilizia civile comp. Impianti e fognature	01
OG1 – nuova edilizia industriale esclusi impianti	02
Ristrutturazione di edifici civili	03
Ristrutturazione di edifici industriali	04
OG2 – restauro e manutenzione di beni tutelati	05
OG3 – opere stradali, ponti etc.	06
OG4 – opere d’arte nel sottosuolo	07
OG5 – dighe	08
OG6 – acquedotti e fognature	09
OG6 – gasdotti	10
OG6 – oleodotti	11
OG6 - opere di irrigazione ed evacuazione	12
OG7 – opere marittime	13
OG8 – opere fluviali	14
OG9 - impianti per la produzione di energia elettrica	15
OG10 – impianti per la trasformazione e distribuzione	16
OG12 – OG13 – bonifica e protezione ambientale	17

Cantiere: Situazione

Normale Attività	1
Ripresa Lavori	2
Sospensione	3
Cessazione	4
Senza Dipendenti	5

Lavoratore: Tipo Assunzione

Tempo Indeterminato	1
Tempo Determinato	2
Apprendistato	5
Lavoro a chiamata	7

Lavoratore: Specifica Rapporto

Formazione Lavoro	4
Apprendista	5
Cottimista	6

Lavoratore PartTime: Esenzioni Limiti CCNL

Nessuna esenzione	0
Operaio non adibito alla produzione	1
Operaio adibito a lavori di restauro o archeologici	2
Operaio con trattamento pensionistico	3
Trasformazione da lavoro a tempo pieno in rapporto a tempo parziale per comprovati motivi di salute ed assistenza familiare	4

Lavoratore: Tipo Cessazione

Licenziamento	1
Dimissioni	2
Trasferimento o Trasferta in altra Provincia	3
Deceduto	4
Modifica qualifica da operaio ad impiegato	5
Pensionamento	6

Lavoratore: Livello / Qualifica

Operaio Comune	O1
Operaio Qualificato	O2
Operaio Specializzato	O3
Operaio Quarto Livello	O4
Capo Squadra - Qualificato	C1
Capo Squadra – Specializzato	C2
Contratto Formazione/Lavoro (Retribuzione Operaio Comune)	F1
Contratto Formazione/Lavoro (Retribuzione Operaio Qualificato)	F2
Discontinui 50 H	D1
Discontinui 60 H	D2
Apprendista PRIMO Semestre	A1
Apprendista SECONDO Semestre	A2
Apprendista TERZO Semestre	A3
Apprendista QUARTO Semestre	A4
Apprendista QUINTO Semestre	A5
Apprendista SESTO Semestre	A6
Apprendistato professionalizzante con qualifica finale al 2° livello di inquadramento contrattuale	AB
Apprendistato professionalizzante con qualifica finale al 3° livello di inquadramento contrattuale	AC
Apprendistato professionalizzante con qualifica finale al 4° livello di inquadramento contrattuale	AD
Apprendistato professionalizzante di primo inserimento con qualifica finale al 2° livello di inquadramento contrattuale	AF
Apprendistato professionalizzante di primo inserimento on qualifica finale al 3° livello di inquadramento contrattuale con retribuzione del 1° livello	AG

M.U.T. – Specifica tecnica interfaccia software gestionali paghe vers. 2.3.7

Apprendistato professionalizzante di primo inserimento on qualifica finale al 3° livello di inquadramento contrattuale on retribuzione del 2° livello	AH
Apprendistato professionalizzante di primo inserimento con qualifica finale al 4° livello di inquadramento contrattuale con retribuzione del 2° livello	AL
Apprendistato professionalizzante di primo inserimento con qualifica finale al 4° livello di inquadramento contrattuale con retribuzione del 3° livello	AM
Impiegati PRIMO Livello	I1
Impiegati SECONDO Livello	I2
Impiegati TERZO Livello	I3
Impiegati QUARTO Livello	I4
Impiegati QUINTO Livello	I5
Impiegati SESTO Livello	I6
Impiegati SETTIMO Livello	I7
Quadri	Q1
Qualifica non pervenuta	00

Lavoratore: Mansione

Impiegato o Quadro	00
Muratore	01
Carpentiere – Pontatore	02
Ferraio	03
Gruista	04
Autista	05
Manovale – Badilante	06
Piastrellista, Posatore, Lucidatore, Marmista, Pavimentista, Levigatore	07
Asfaltista, Bitumatore, Rullista, Calderaio	08
Verniciatore, Tappezziere, Imbianchino, Decoratore, Stuccatore	09
Meccanico, Tornitore, Fresatore	10
Magazziniere, Guardiano, Commesso	11
Elettricista, Idraulico, Lattoniere, Falegname	12
Saldatore, Giuntista, Fabbro	13
Scalpellino, Selciatore	14
Imp. Calcestruzzi, Attrezzista, Cementista	15
Fornellista	16
Macchinista, Escavatorista, Compress., Ruspista, Palis, Sond	17

M.U.T. – Specifica tecnica interfaccia software gestionali paghe vers. 2.3.7

Cuoco	18
Varie	19
Capo Squadra	20

Allegato 4: Eliminato dalla versione 2.0

Allegato 5: Campo <PRE_SceltaPrevidenza> e Opzioni TFR

Valore Campo	Opzione modulo TFR-1 e TFR-2
FP (Fondo Previdenza)	<p>MODULO TFR-1:</p> <ul style="list-style-type: none"> - Sezione 1, 1^ opzione - Sezione 2, 2^ opzione - Sezione 3, 3^ opzione - Sezione 4, 3^ opzione <p>MODULO TFR-2:</p> <ul style="list-style-type: none"> - Sezione 1, 1^ opzione - Sezione 2, 3^ opzione - Sezione 3, 3^ opzione
AZ (Azienda)	<p>MODULO TFR-1:</p> <ul style="list-style-type: none"> - Sezione 1, 2^ opzione - Sezione 3, 1^ opzione - Sezione 4, 1^ opzione <p>MODULO TFR-2:</p> <ul style="list-style-type: none"> - Sezione 1, 2^ opzione - Sezione 2, 1^ opzione - Sezione 3, 1^ opzione
VI (Vecchio Iscritto)	<p>MODULO TFR-1:</p> <ul style="list-style-type: none"> - Sezione 2, 1^ opzione - Sezione 3, 2^ opzione - Sezione 4, 2^ opzione <p>MODULO TFR-2:</p> <ul style="list-style-type: none"> - Sezione 2, 2^ opzione - Sezione 3, 2^ opzione

Allegato 6: combinazioni valide per i campi e le opzioni relative alla Previdenza complementare

A partire dalle denunce di competenza del mese di Luglio 2007 è stato introdotto un nuovo insieme di controlli sui campi relativi alla previdenza complementare. In particolare la revisione riguarda i seguenti campi.

Etichetta	Spec. Tecnica
Adesione	Nodo CNCE_Lavoratore – etichetta PRE_AdesioneFondo
Tipo	Nodo CNCE_Lavoratore – etichetta PRE_TipoAdesione
Modalità	Nodo CNCE_Lavoratore – etichetta PRE_AdesioneSilente
Fondo Previdenza	Nodo CNCE_Lavoratore – etichetta PRE_CodiceFondo
Data	Nodo CNCE_Lavoratore – etichetta PRE_DataSottoscrTFR
Scelta	Nodo CNCE_Lavoratore – etichetta PRE_SceltaPrevidenza

La seguente tabella descrive le combinazioni ammesse e la correlazione tra la posizione del lavoratore e l'impostazione dei segnali in denuncia.

*Nota Importante: in tutti i casi in cui viene segnalata adesione alla **Previdenza Complementare (Adesione=S)** il codice fondo deve essere indicato ed essere un fondo per il quale i versamenti della previdenza complementare vengono eseguiti tramite la Cassa Edile. I fondi possibili sono PREVEDI (per tutte le Casse Edili) e FONDAPI (solo per le Casse Edili per cui è abilitato).*

Adesione	Tipo	Modalità	Scelta	Data	Posizione
S	1	Vuota	VI	SI	Lavoratore che aderisce al fondo di settore come iscritto alla previdenza obbligatoria ante 28/04/1993; ha optato esplicitamente tramite modello TFR1/2 di versare la quota TFR al 18%.
S	3	Vuota	FP	SI	Lavoratore che aderisce al fondo di settore (da prima del 01/01/2007) come iscritto alla previdenza obbligatoria ante 28/04/1993; tramite modulo TFR1/2 ha optato per versare l'intero 100% del TFR al fondo PREVEDI
S	3	Vuota	??	??	Lavoratore che aderisce al fondo di settore (da prima del 01/01/2007) come iscritto alla previdenza obbligatoria ante 28/04/1993; non ha effettuato alcuna scelta e quindi versa il 100% al fondo: 18% esplicito + 82% tacito
S	2	Vuota	FP	SI	Lavoratore che ha aderito al fondo di settore (dopo il 01/01/2007) come iscritto alla previdenza obbligatoria dopo il 28/04/1993; versa l'intero 100% al Fondo
S	2	Vuota	NS	NO	Lavoratore che ha aderito al fondo di settore

M.U.T. – Specifica tecnica interfaccia software gestionali paghe vers. 2.3.7

					(prima del 01/01/2007, non tenuto alla compilazione del modulo TFR1/2); versa l'intero 100% al Fondo
S	1	P	VI	SI	Lavoratore che aderisce al fondo di settore come iscritto alla previdenza obbligatoria ante 28/04/1993; ha optato esplicitamente tramite modello TFR1/2 di versare la quota TFR al 18%. NON versa contributo Ditta e Lavoratore
S	3	P	FP	SI	Lavoratore che aderisce al fondo di settore come iscritto alla previdenza obbligatoria ante 28/04/1993; tramite modulo TFR1/2 ha optato per versare l'intero 100% del TFR al fondo PREVEDI. NON versa contributo Ditta e Lavoratore
S	2	P	FP	SI	Lavoratore che ha aderito al fondo di settore (dopo il 01/01/2007) come iscritto alla previdenza obbligatoria dopo il 28/04/1993; versa l'intero 100% al Fondo. NON versa contributo Ditta e Lavoratore
S	4	Vuota	FP AZ	SI	Lavoratore che ha aderito al fondo di settore con opzione di versare esclusivamente la quota a carico lavoratore e ditta, senza versamento della quota TFR. Può essere utilizzato se l'adesione è successiva al 17/09/2010. Nel caso di destinazione del TFR ad altro fondo (FP) il fondo NON può essere un fondo di settore
Vuota	Vuota	T	NS	NO	Lavoratore che aderisce al fondo di settore per effetto del silenzio / assenso; versa il 100% della quota TFR. NON versa contributo Ditta e Lavoratore
Vuota	Vuota	Vuota	Vuota	NO	Lavoratore assunto nell'impresa da meno di 6 mesi e che non ha ancora effettuato la scelta della destinazione del TFR, e che non è iscritto ad alcun fondo di previdenza in forma esplicita o silente, per effetto di scelte maturate in precedenti rapporti di lavoro Da gennaio 2015 non più valida se il CCNL prevede l'Adesione Contrattuale. (vedi riga successiva).
Vuota	Vuota	X	Vuota o AZ o FP/VI (se TFR ad altro fondo)	SI, se già effettuata scelta TFR: AZ,FP,VI . NO se non effettuata scelta TFR	Lavoratore iscritto automaticamente al Prevedi o Fondapi per effetto dell'Adesione Contrattuale. Versa solo Contributo Contrattuale Prevedi o Fondapi (campo PRE_ContribContrattuale). L'adesione contrattuale va compilata se il lavoratore non aderisce già al Prevedi o Fondapi in forma esplicita (completa o parziale) o tacita. Validità dalle denunce di Gennaio 2015. La Data di Sottoscrizione del Modulo TFR va mantenuta se effettuata la scelta del Modulo TFR.